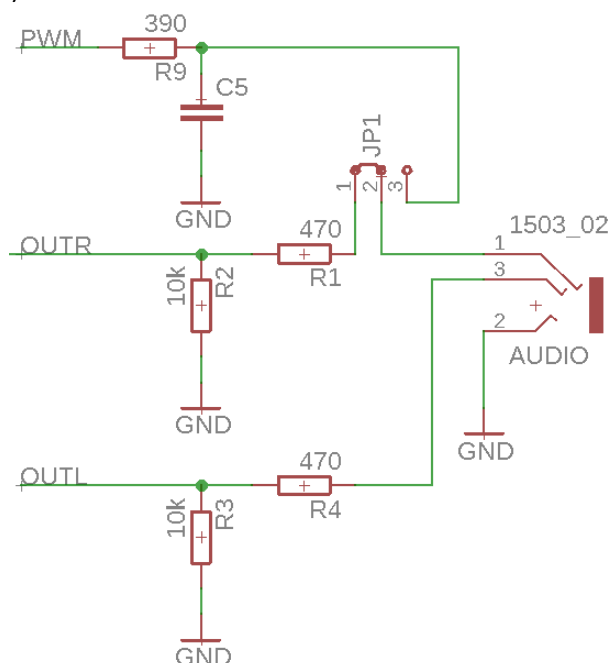


Avdio vmesnik

Naredi avdio vmesnik za programirljivo razvojno ploščo, ki naj vsebuje:

- stereo D/A pretvornik CS4344
- RC sito za pulzno-širinski D/A pretvornik
- optični izolator 6N137S za MIDI vhod
- konektorje za razvojno ploščo in avdio izhod.

Uporabi predlog sheme in tiskanega vezja z obema integriranima vezjema in konektorji. Preglej podatkovni list D/A pretvornika [CS4344](#) in dodaj na shemo ustrezne pasivne elemente: uporabi upore R-EU_R0603 in kondenzatorje C-EUC0805. Digitalne vhode poveži s priključki na J1, analogna izhoda pa na avdio konektor. Na desni kanal dodaj še kratkospojnik, da bo možna izbira med povezavo iz CS4344 in povezavo iz pulzno-širinskega pretvornika (PWM):



Nariši še del vezja za prenos zaporednih podatkov (npr. MIDI) iz J3 prek optičnega izolatorja na enega izmed priključkov razvojne plošče (J1). Primer sheme je na:

<https://cdn.hackaday.io/images/221461482447247801.png>

Preveri električne napake in opozorila na shemi (**ERC**) ter po potrebi popravi shemo vezja, nato pa preklopi na načrt tiskanega vezja (File > Switch to Board). Razmesti ohišja elementov, tako da bodo konektorji ob strani tiskanega vezja, tipke in LED pa smiselno razporejene.

Z orodjem **Route** nariši glavne napajalne povezave širine 12 mils na tiskanem vezju. Uporablaj zgornjo rdečo in spodnjo modro plast vezja in načine povezovanja pod kotom 90 in 45°. Pri prehodnih med plastmi povezav uporablaj krožne skožnike (**Via**)

