



Laboratorij za načrtovanje integriranih vezij

Univerza *v Ljubljani*
Fakulteta *za elektrotehniko*

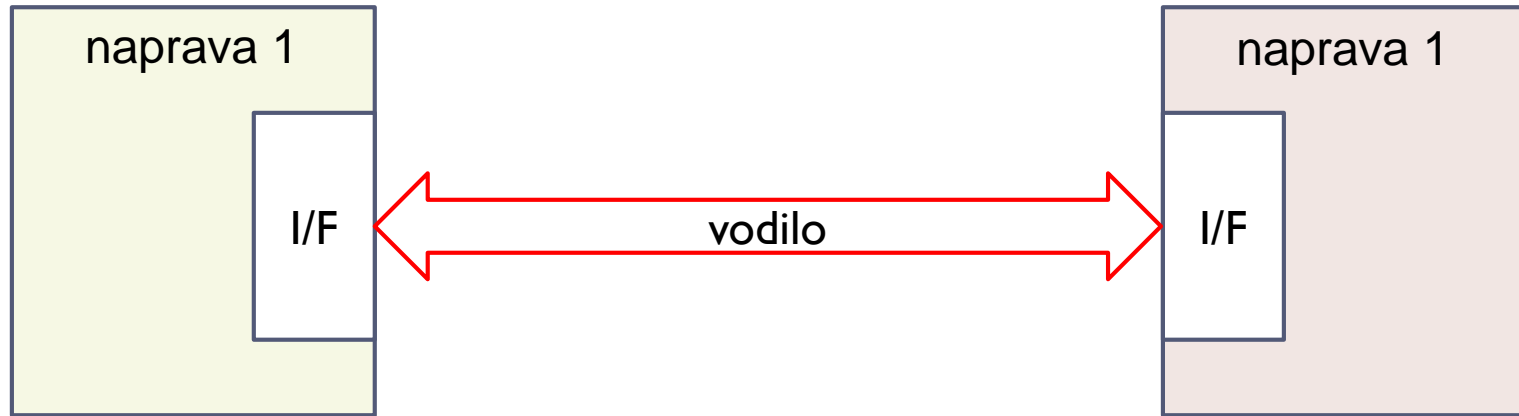


Digitalni Elektronski Sistemi

Vmesniki

Vodila, vzporedni (paralelni) vmesniki

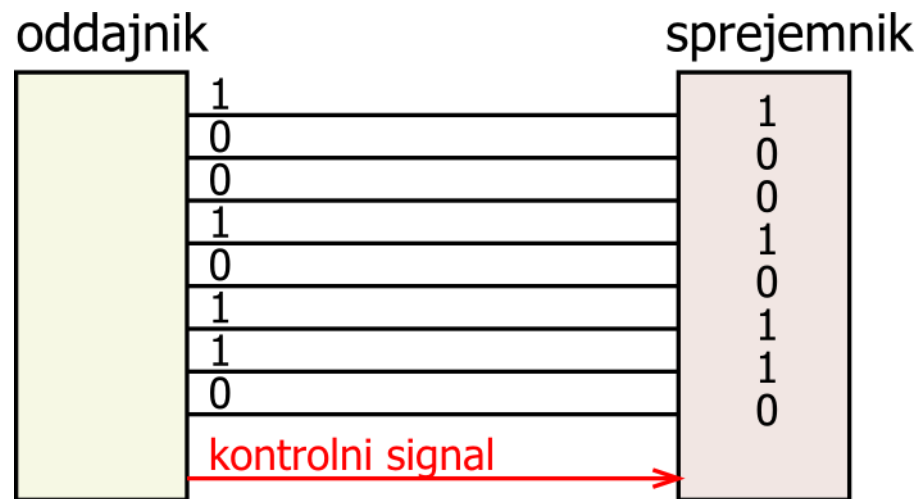
Vmesniki in vodila



- ▶ Električni vmesnik (**Interface**, I/F)
 - ▶ logično vezje z zunanjimi povezavami in priključki
- ▶ Vodilo (**bus**)
 - ▶ vodilo omogoča prenos podatkov med napravami
 - ▶ pasivno vodilo (el. povezave)
 - ▶ vodilo s krmilnikom (usklajuje fizični nivo prenosa, **Phy**)

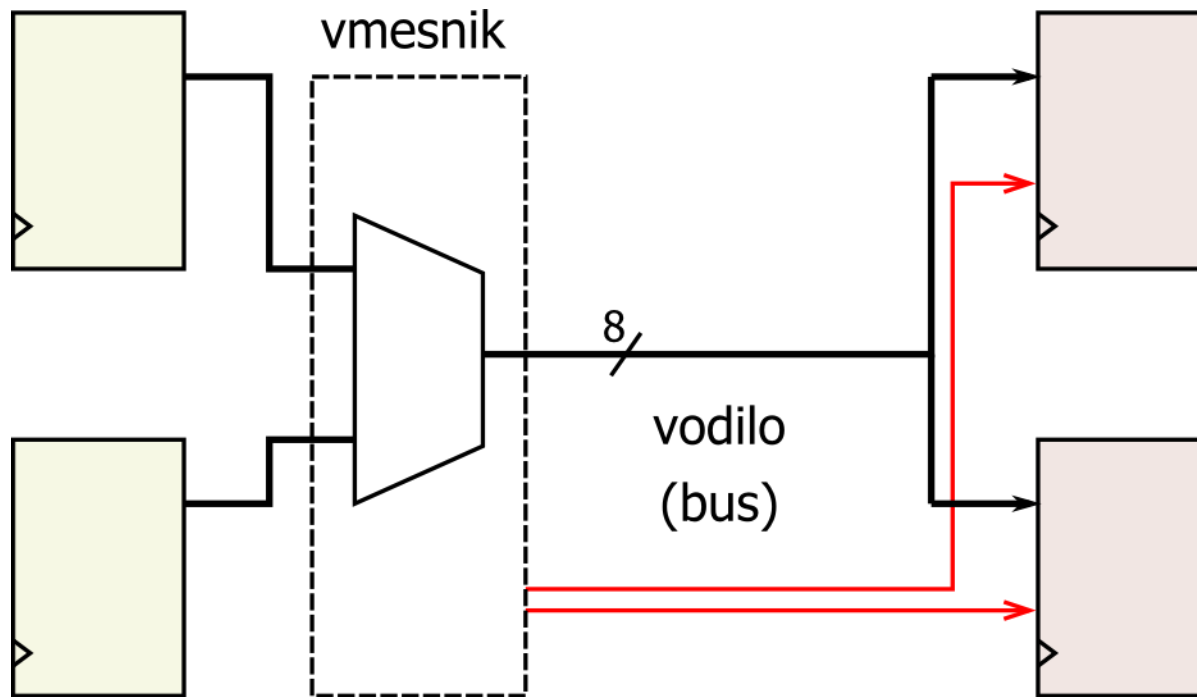
Vzporedni (paralelni) prenos

- ▶ prenos več bitov naenkrat, vsak po svoji povezavi
- ▶ vodilo vsebuje podatkovne povezave in
- ▶ kontrolne povezave
 - ▶ določajo kdaj naj se podatek prenese



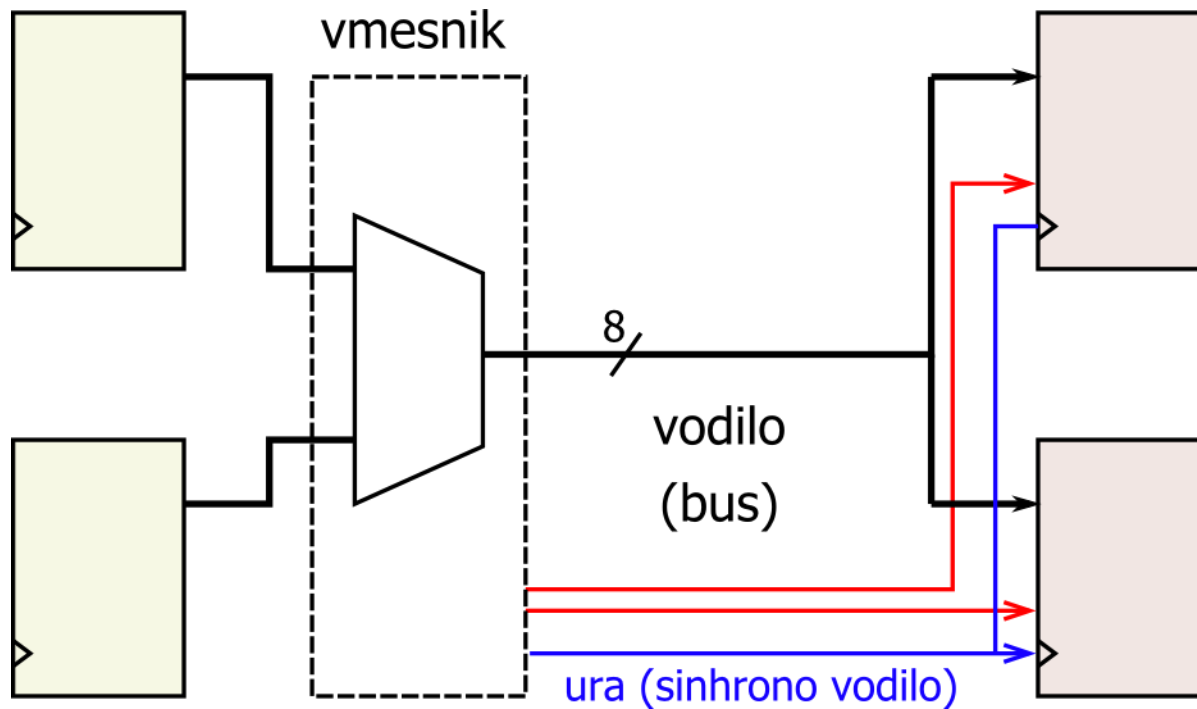
Paralelni prenos v več registrov

- ▶ vmesnik določa signale vodila
- ▶ kontrolni signal ali naslov za vsak register
- ▶ asinhrono



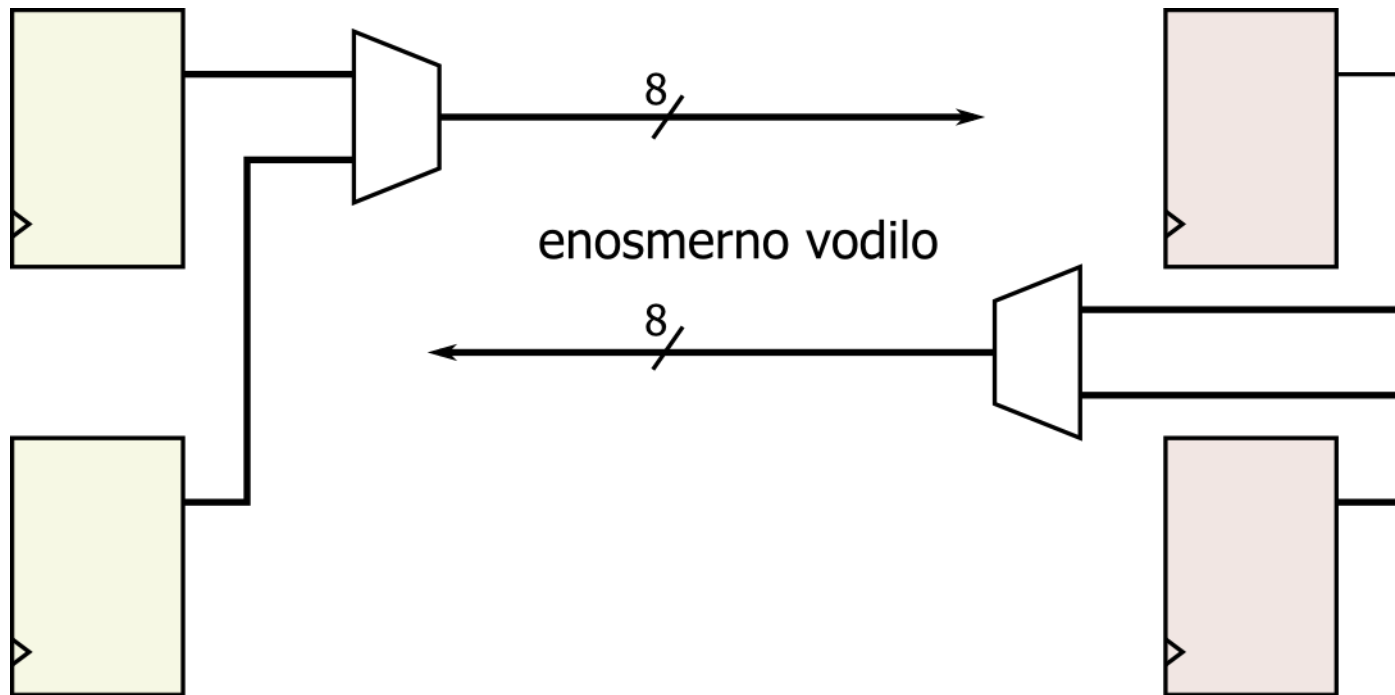
Paralelni prenos v več registrov

- ▶ vmesnik določa signale vodila
- ▶ kontrolni signal ali naslov za vsak register
- ▶ asinhrono ali **sinhrono (vodilo vsebuje uro)**



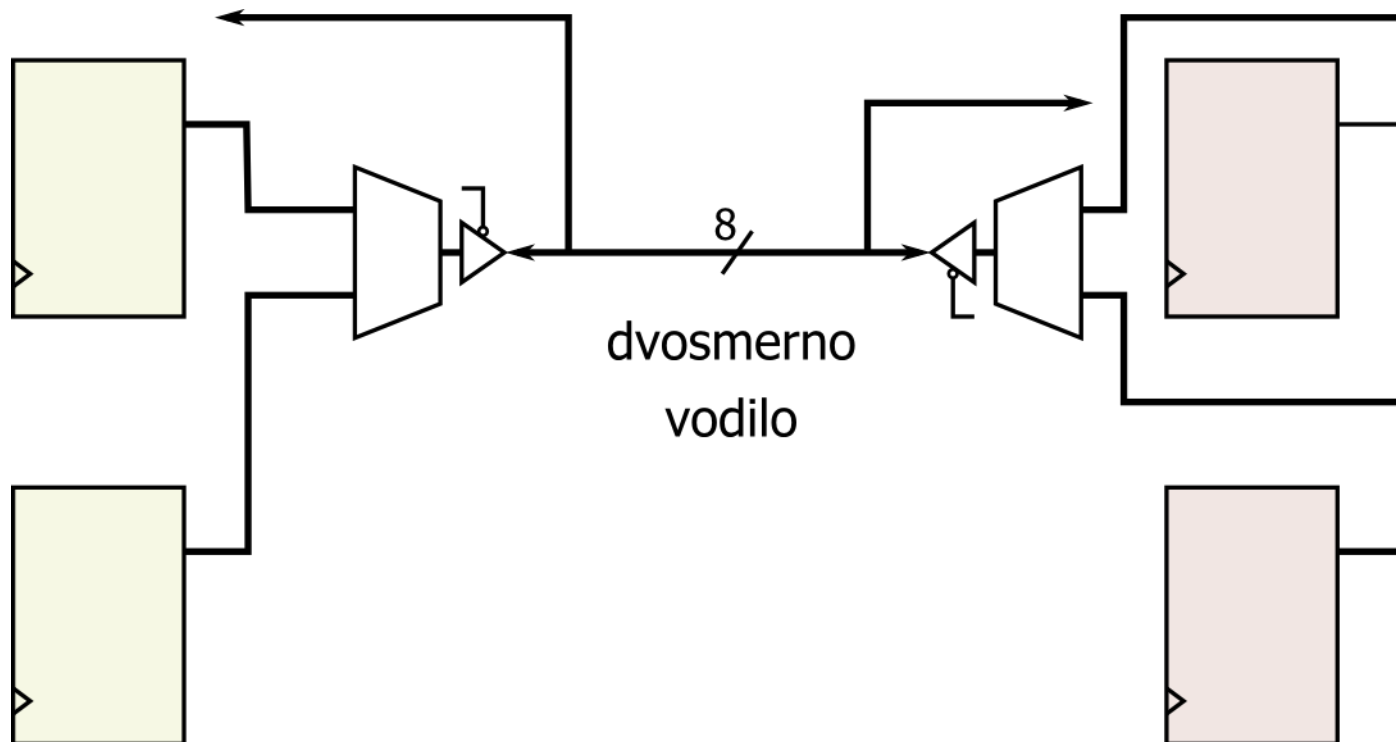
Enosmerni (unidirectional) prenos

- ▶ podvojene podatkovne povezave za prenos v obe smeri
 - ▶ več vodnikov – dražje tiskano vezje, kabli...
 - ▶ prenos lahko poteka v obe smeri hkrati



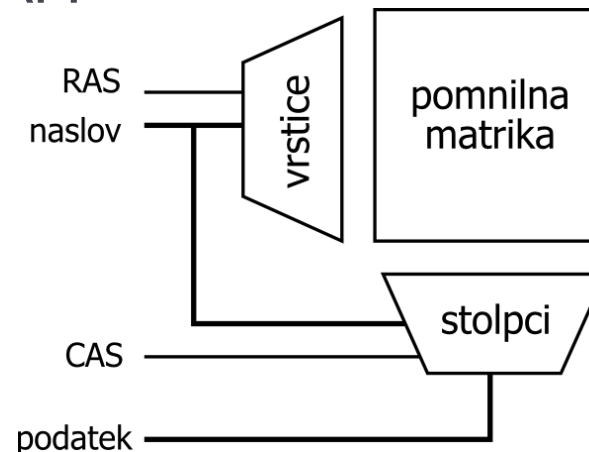
Dvosmerni (bidirectional) prenos

- ▶ izhode vežemo skupaj preko tristanjskih ojačevalnikov
 - ▶ en ojačevalnik je odprt, drugi so v stanju visoke impedance
- ▶ lastnosti
 - ▶ cenejše vodniki, prenos poteka le v eno smer naenkrat

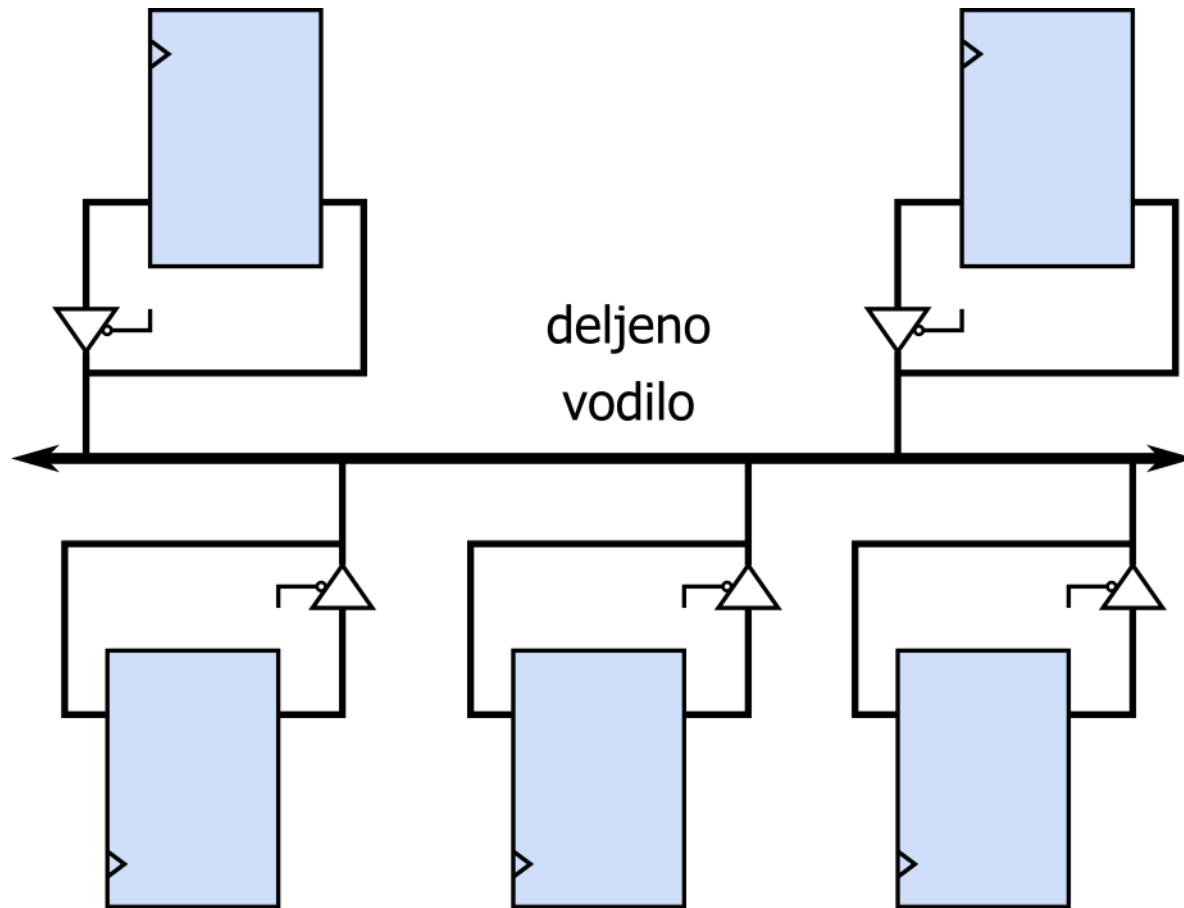


Deljeno vodilo

- ▶ deljenje (multipleksiranje) signalov, ki se prenašajo preko istih povezav
- ▶ deljenje zaradi dvosmernega prenosa podatkov
 - ▶ npr. statični pomnilnik - SRAM
- ▶ deljenje naslovnih in podatkovnih povezav
 - ▶ npr. zunanje vodilo 8-bitnih procesorjev Intel 8051
- ▶ deljenje naslovnega vodila
 - ▶ npr. dinamični pomnilnik - DRAM



Deljeno vodilo za povezavo več naprav



Kaj prenašamo po vodilu

- ▶ Podatke
 - ▶ prenašajo se po besedah (*byte*)
- ▶ Ukaze oz. kontrolne signale
 - ▶ izberi napravo / beri / piši
 - ▶ naslov izvora ali ponora podatkov
- ▶ Signale, ki jih določa protokol prenosa
 - ▶ zahteve (*request*), prekinitve (*interrupt*)
 - ▶ potrditve (*acknowledge*)
 - ▶ časovno usklajevanje (sinhrono / asinhrono)

Klasifikacija vmesnikov

Vzporedni (paralelni)

- ▶ prenos več bitov hkrati
- ▶ Asinhroni
 - ▶ paralelna vrata (Centronics)
 - ▶ pomnilniški (SRAM, DRAM)

- ▶ Sinhroni
 - ▶ računalniški ISA, PCI
 - ▶ pomnilniški (SDRAM)
 - ▶ procesorski (AMBA, CoreConnect, Wishbone)

Zaporedni (serijski)

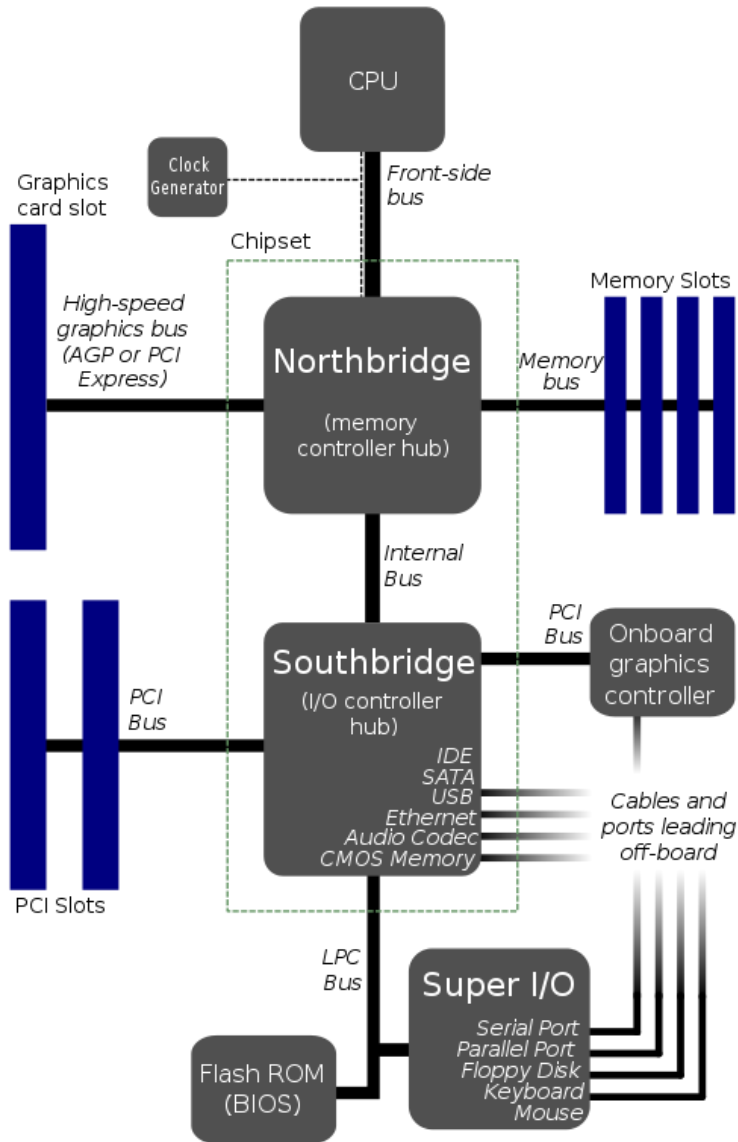
- ▶ en bit naenkrat
- ▶ Asinhroni
 - ▶ RS232 (UART), LIN
 - ▶ USB, Ethernet

- ▶ Sinhroni
 - ▶ PS/2 (tipkovnica)
 - ▶ SPI (SD Card)
 - ▶ I2C (med čipi)
 - ▶ JTAG (program & test)

Razvoj komunikacije v digitalnih sistemih

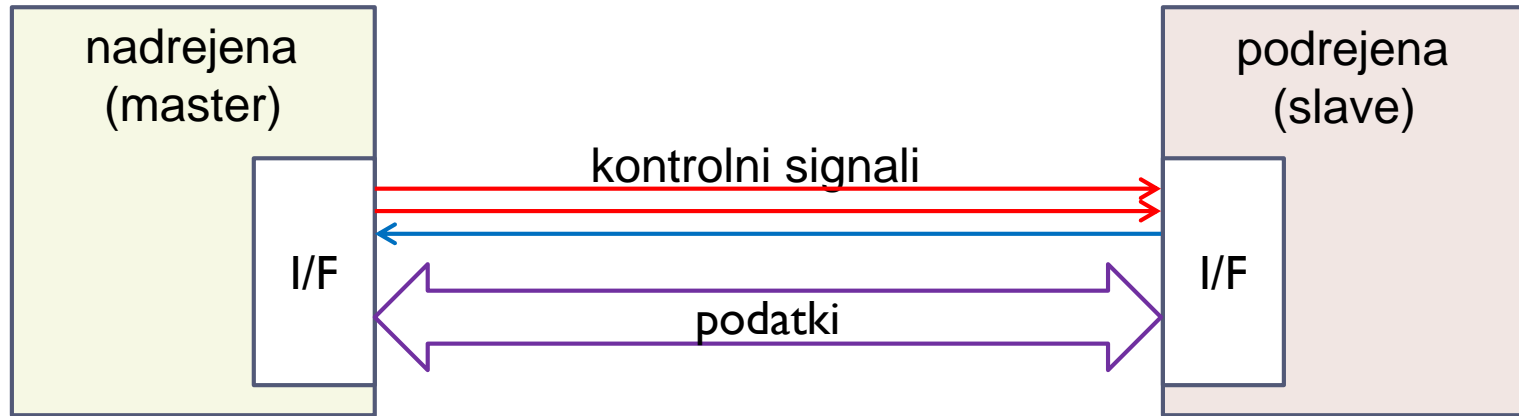
- ▶ Vzporedni prenos podatkov po tiskanem vezju s standardnimi napetostnimi nivoji (5V TTL/CMOS)
- ▶ Vzporedna vodila na plošči osebnega računalnika
 - ▶ vodilo ISA (Industry Standard Architecture, 1981/84)
 - ▶ IBM AT vodilo prenaša 16 bitov pri 8 MHz, TTL
 - ▶ paralelno vodilo za disk (IDE/ATA)
- ▶ Paralelna vrata Centronics
 - ▶ prenos podatkov do tiskalnika, na krajše razdalje
- ▶ Zaporedna vodila
 - ▶ RS232, diferencialni nivoji omogočajo večje razdalje
- ▶ Hitra zaporedna vodila
 - ▶ USB, Ethernet, PCI Express

Vodila v osebnem računalniku



- ▶ sistemsko vodilo
 - ▶ odvisno od procesorja
- ▶ pomnilnik SDRAM
 - ▶ 64 bitov, 133 MHz, SSTL 2.5V
 - ▶ do 533 MHz, SSTL 1.5V
- ▶ vzporedno vodilo PCI
 - ▶ 32 bitov, 33 MHz (133MB/s)
 - ▶ 64 bitov, 66 MHz (533MB/s)
- ▶ hitri zaporedni vmesniki
 - ▶ PCIe (1-16 GB/s)
 - ▶ SATA (1.5-6 GB/s)
- ▶ vmesniki za zunanja vodila
 - ▶ zaporedni USB, Ethernet
 - ▶ RS232, PS/2

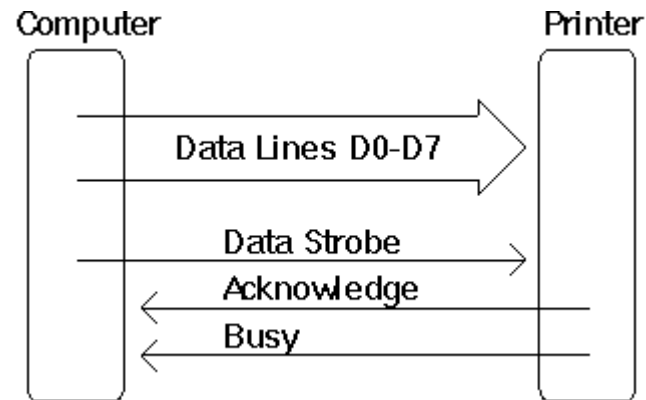
Usklajevanje komunikacije



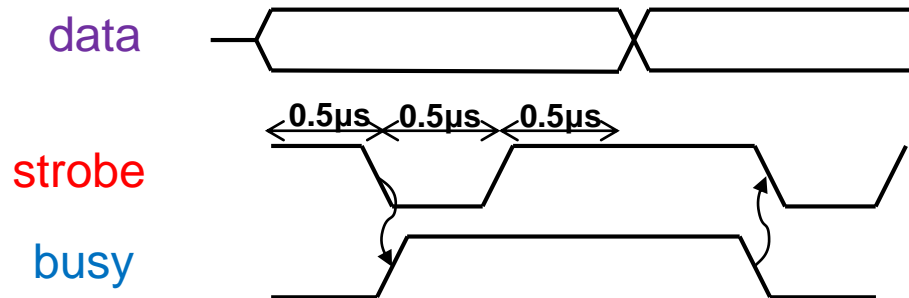
- ▶ Usklajevanje z nadrejeno napravo
- ▶ Ena izmed naprav (**master**) določa kdaj in kam se prenaša
- ▶ Druga naprava (**slave**) posluša in izvršuje zahteve

Paralelna vrata (Centronics)

- ▶ 8-bitni vmesnik za zunanje naprave računalnika (PC)
- ▶ asinhrono paralelno vodilo

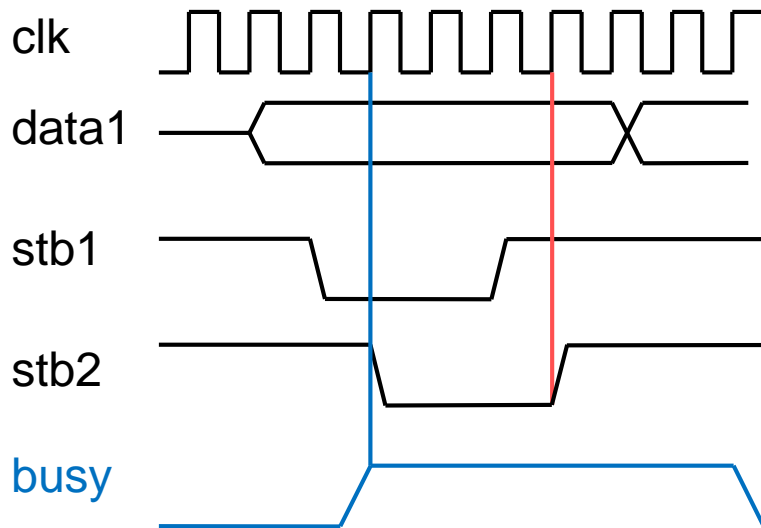


- ▶ Usklajevalni protokol
 1. PC čaka, da je naprava pripravljena (**busy=0**)
 2. PC postavi podatek (**data**) in naredi impulz (**strobe**)
 - ▶ podrejena naprava signalizira zasedenost (**busy=1**)



Sinhronizacija podrejene naprave

- ▶ kontrolne signale vzorčimo z lokalno uro
 - ▶ ura podrejene naprave je precej hitrejša od impulzov nadrejene
 - ▶ strobe vzorčimo dvakrat za detekcijo fronte!

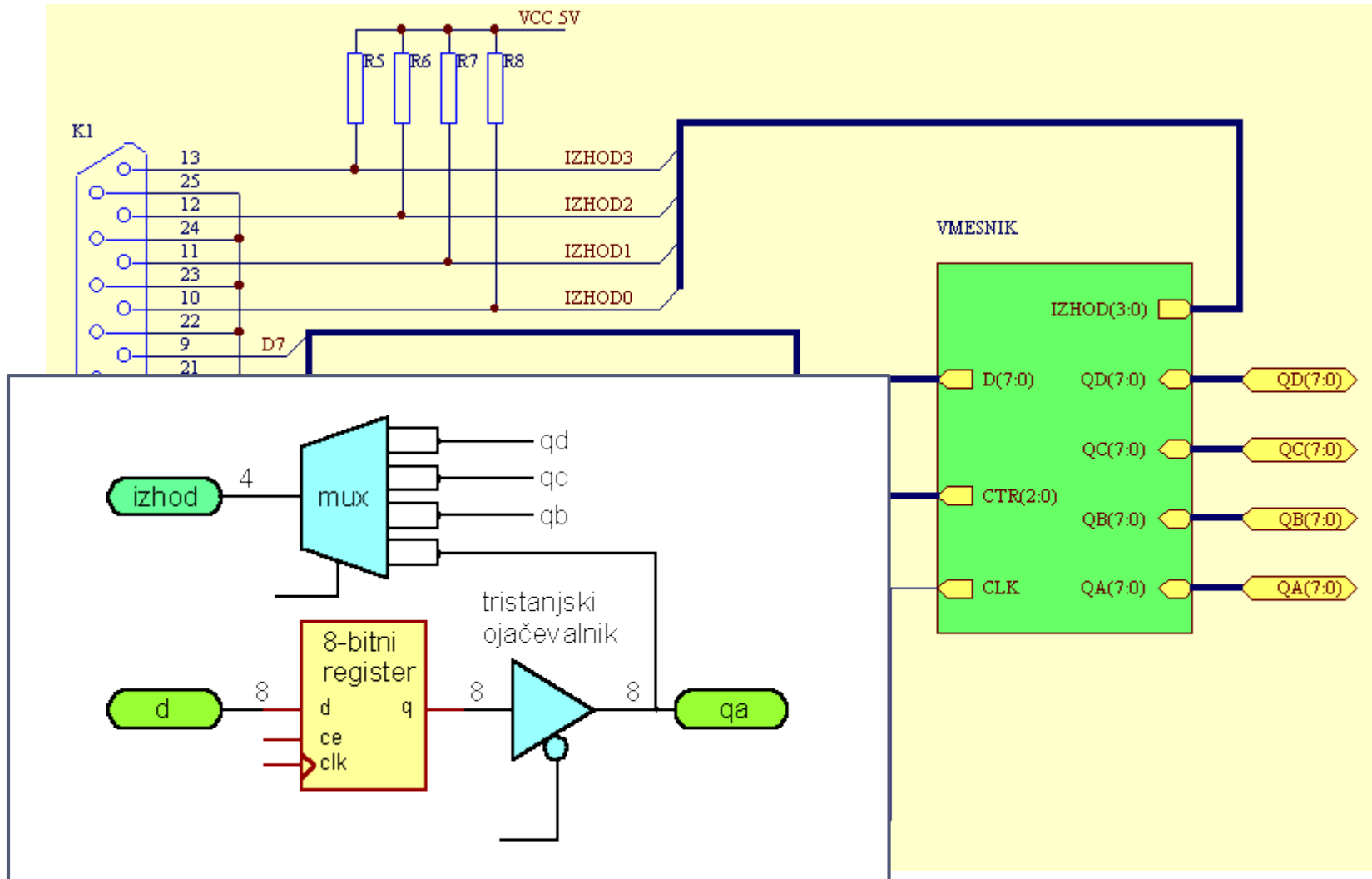


```
p: process (clk)
begin
  if rising_edge(clk) then
    if stb1='0' and stb2='1' then
      busy <= '1';
    end if;

    if stb1='1' and stb2='0' then
      d <= data1;
    end if;
  end if;
end process;
```


Razširitev paralelnega vmesnika

► 4 dvosmerna 8-bitna vrata

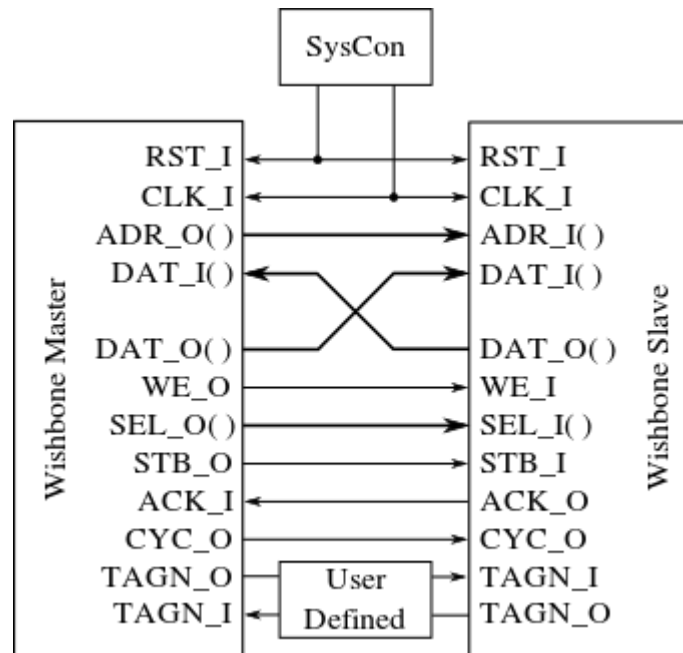


Sinhrono paralelno vodilo Wishbone

- ▶ odprt standard za vodilo v integriranem vezju
- ▶ enostaven protokol
 - ▶ bralni, pisalni, blokovni prenos in RMW prenos
 - ▶ prenos podatka v enem urinem ciklu
- ▶ različne povezovalne arhitekture
 - ▶ točka s točko, deljeno vodilo, stikalo
 - ▶ sistem podrejenih enot (master/slave)
- ▶ različne možnosti razširitev
 - ▶ osnovni prenos, registrski prenos
 - ▶ lastni signali (address, data ali cycle tag)

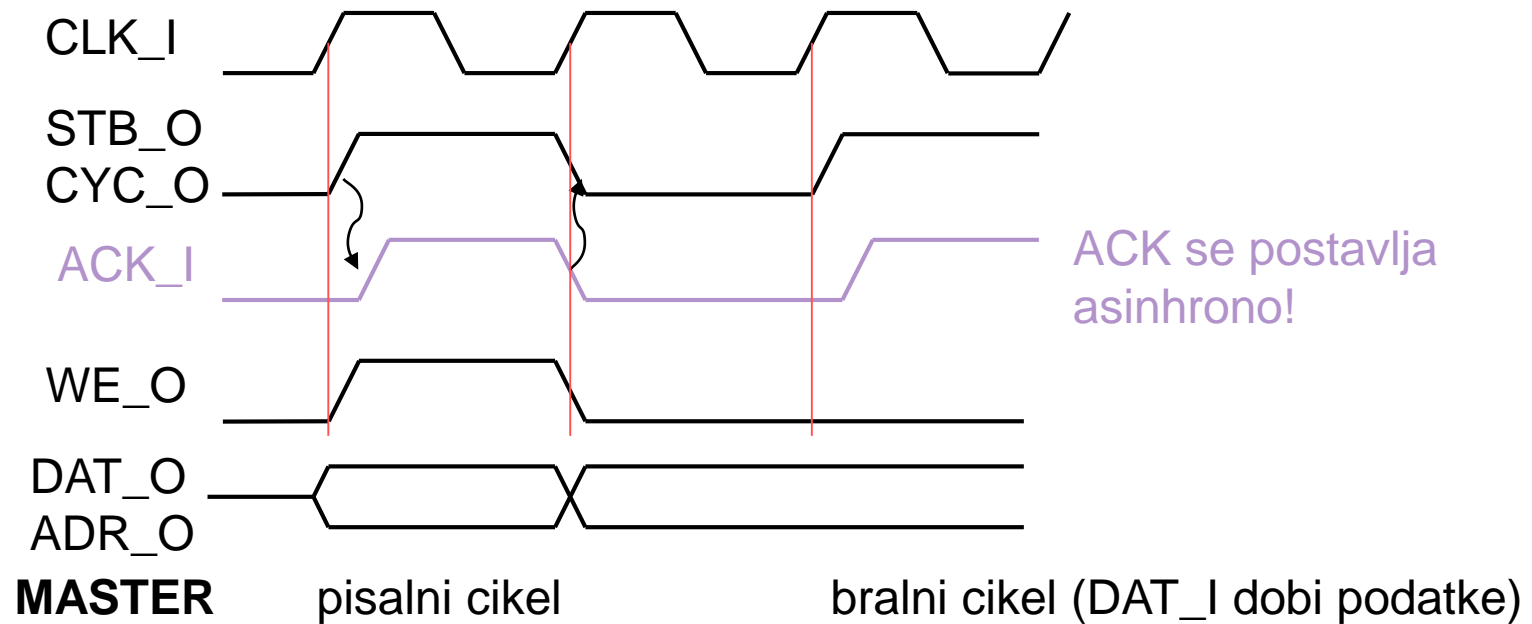
Wishbone: povezava master/slave

- ▶ enosmerni prenos podatkov
- ▶ sistemska ura in reset (SysCon)
- ▶ prenos lahko poteka v obe smeri hkrati



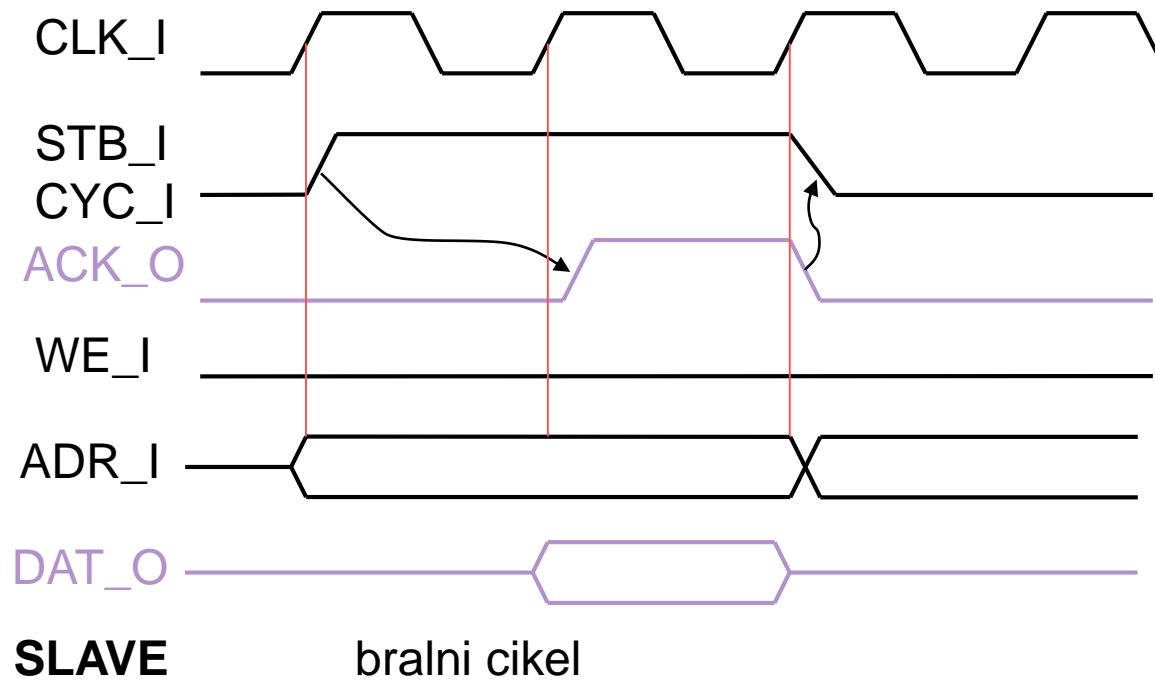
Wishbone: osnovni protokol

- ▶ kontrolni signali so veljavni ob fronti ure



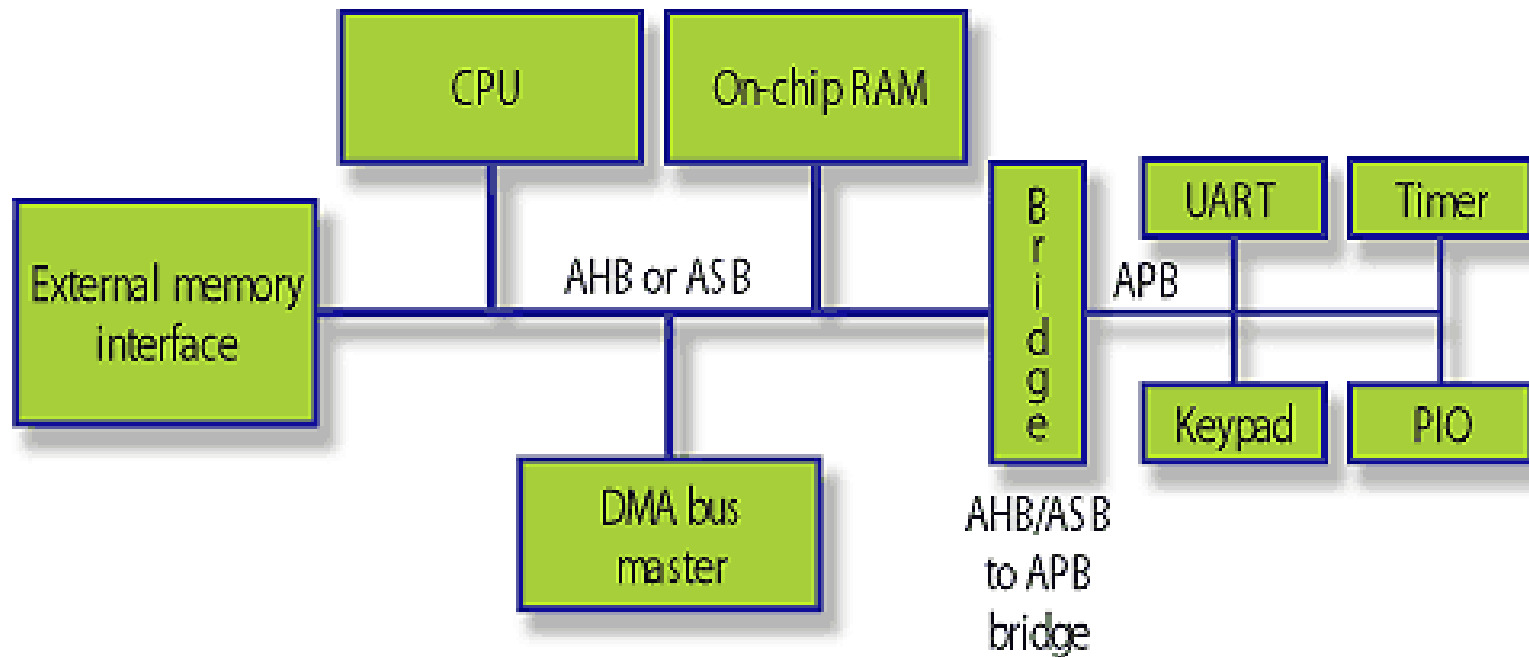
Wishbone: čakalni cikli

- ▶ če podrejena naprava ni pripravljena za prenos, se cikel podaljša (za 1, 2, 3... urne cikle)



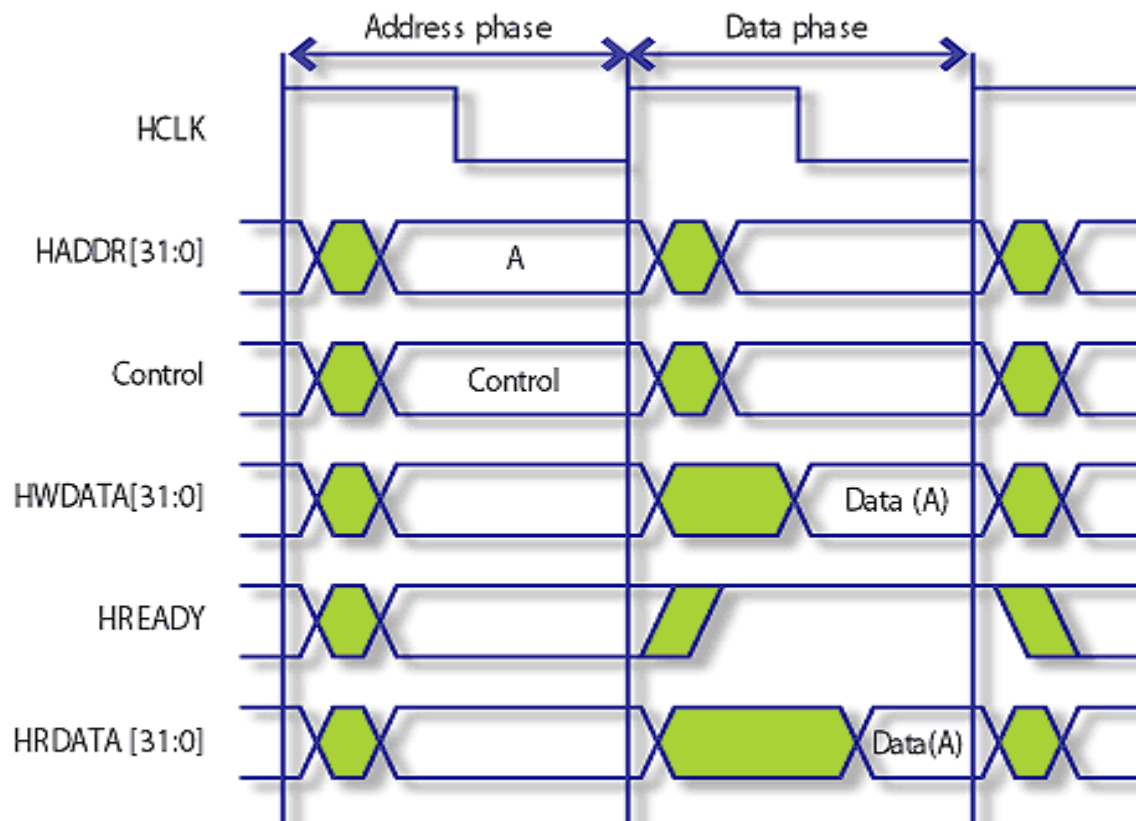
Vodilo v mikroprocesorskih sistemih

- ▶ hierarhična arhitektura
- ▶ sistemsko vodilo omogoča hitro povezavo CPU-RAM
- ▶ periferno vodilo povezuje ostale komponente



Sinhrono vodilo AMBA

- ▶ AMBA je vodilo v procesorjih ARM
- ▶ prenos AHB poteka v dveh fazah: naslovna in podatkovna
 - ▶ cevovod: prenos v vsakem ciklu

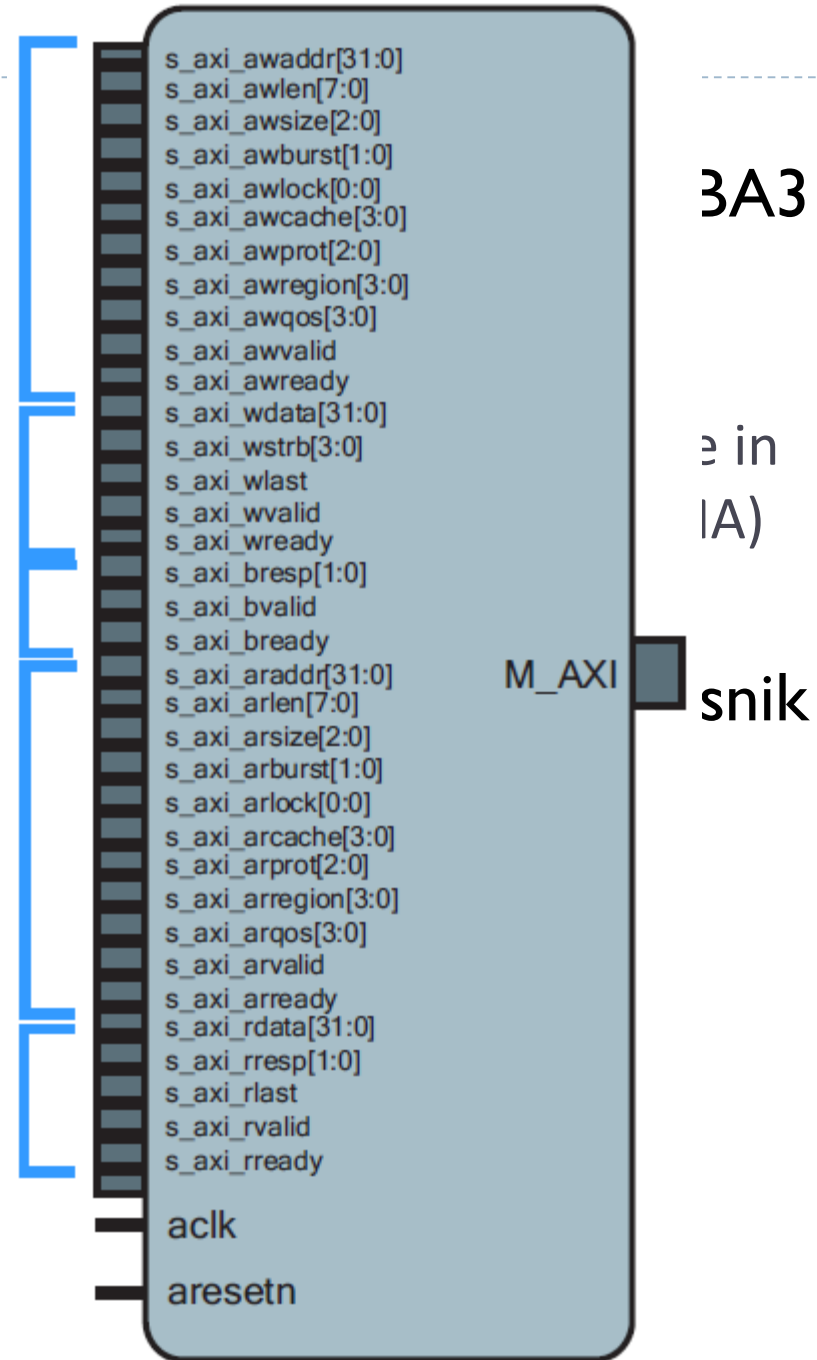
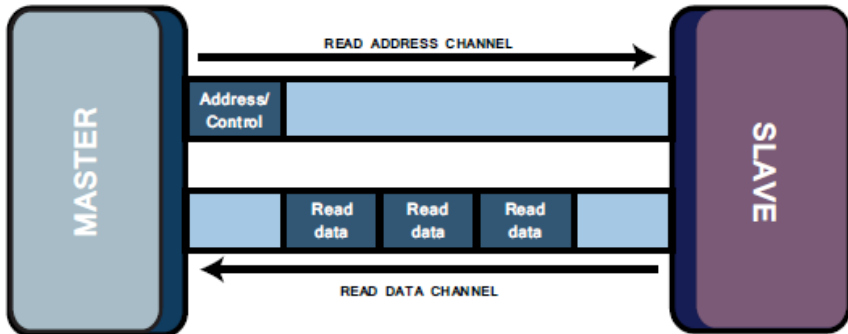
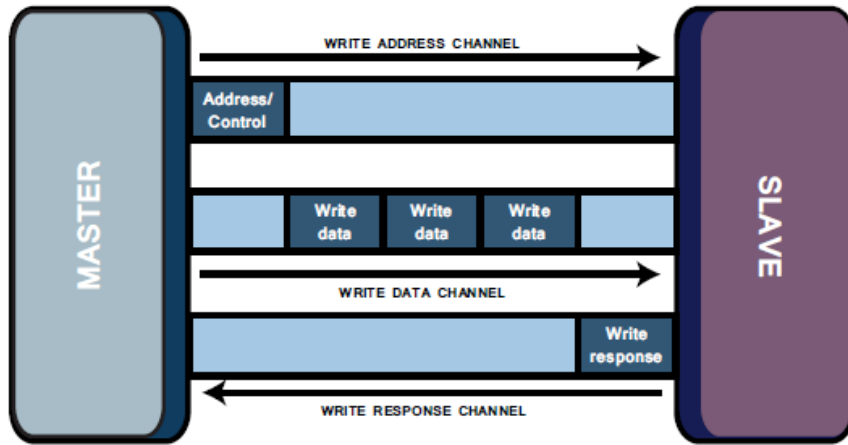


AMBA AXI4

Izvedbe vmesnikov AXI4

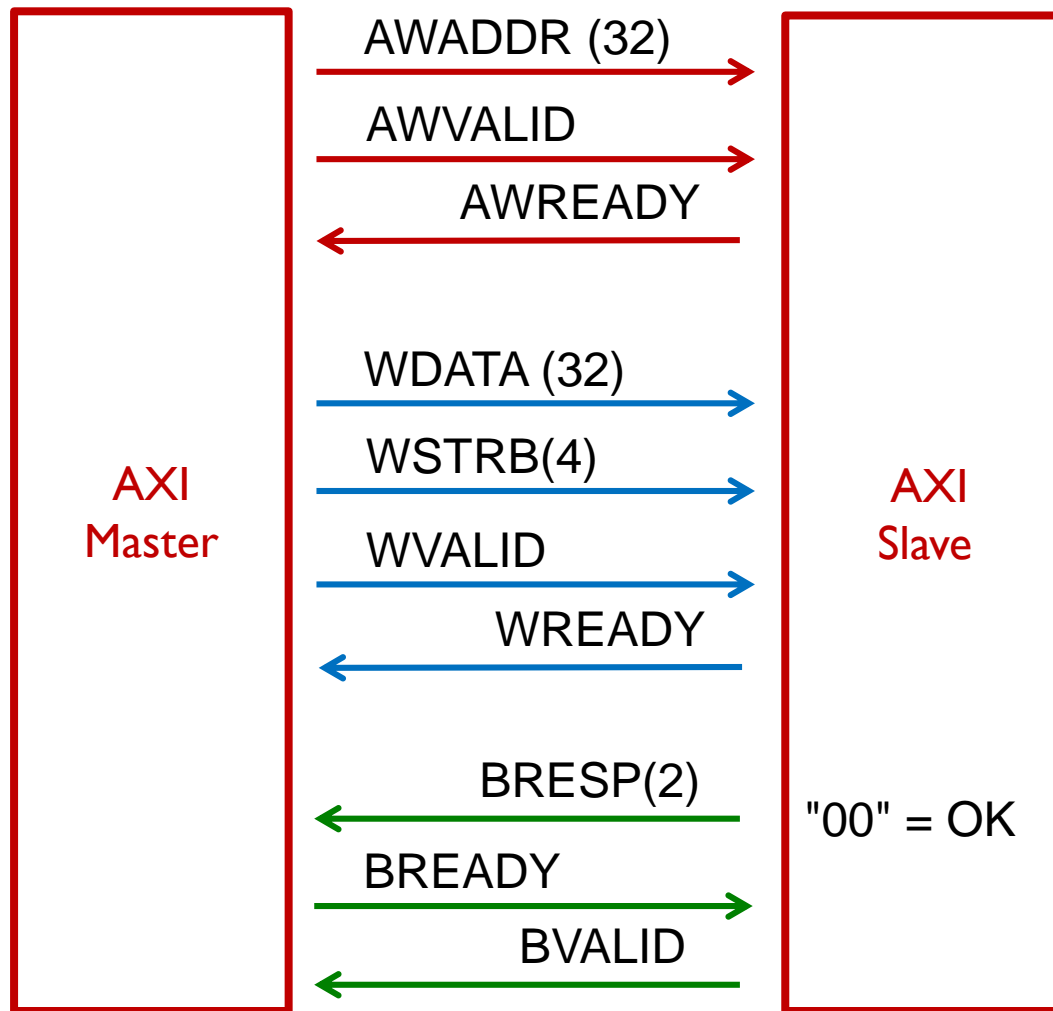
- ▶ AXI4
 - ▶ zmogljiv, do 256 podatkov/prenos
- ▶ AXI4-Lite
 - ▶ enostaven, za periferne enote, 1 podatek/prenos
- ▶ AXI4-Stream
 - ▶ pretočni protokol brez naslovov
 - ▶ npr. prenos avdio ali video podatkov

AMBA AXI



Signali protokola AXI4-Lite

▶ pisanje podatkov AXI4-Lite

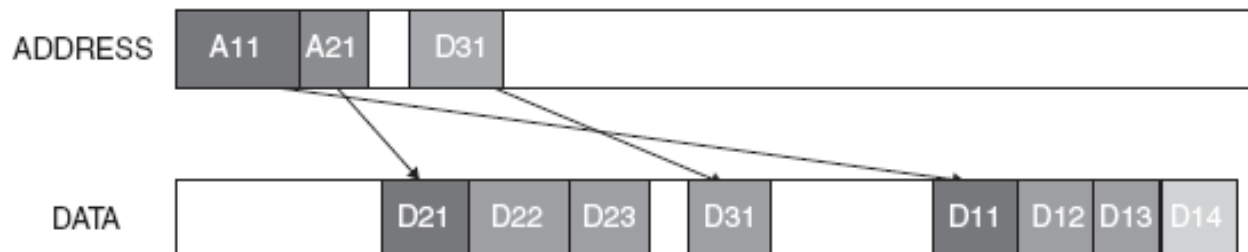


AXI4 paketni prenos

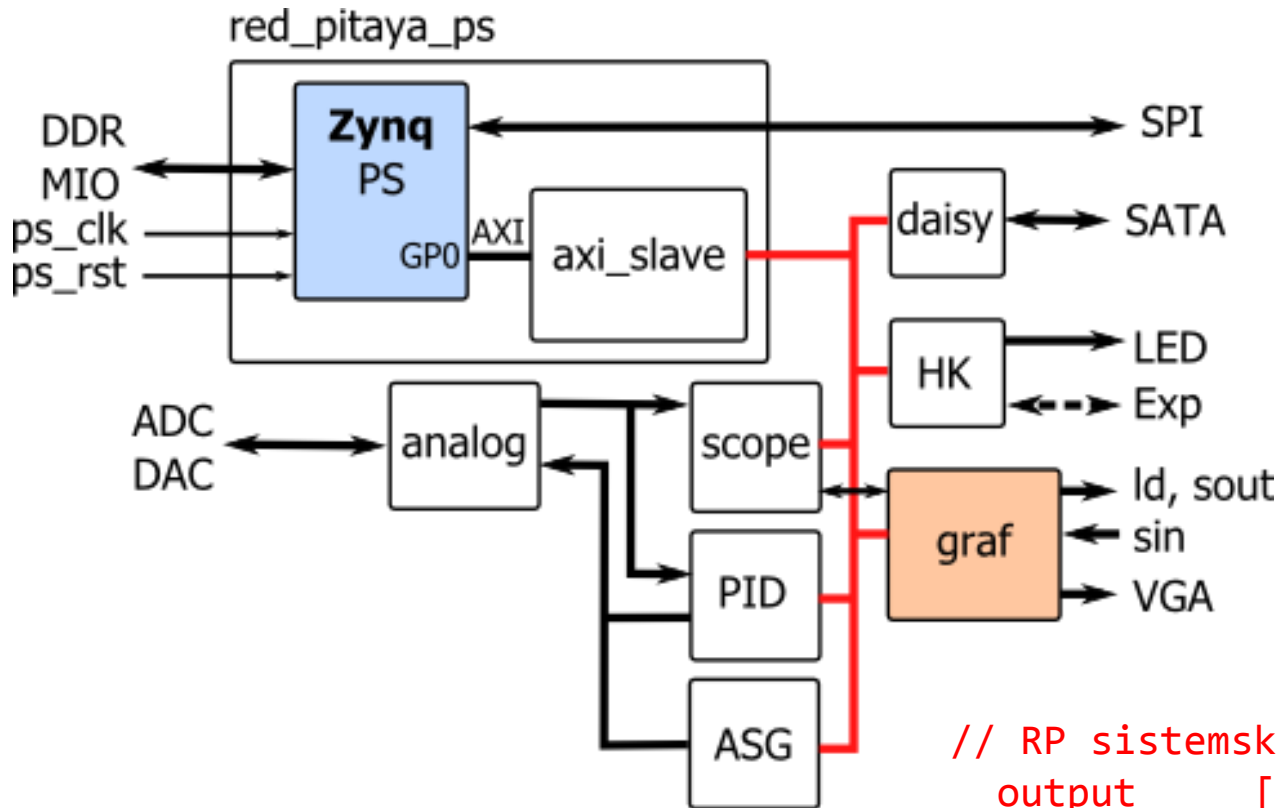
- ▶ sočasno branje in pisanje



- ▶ poljuben vrstni red zaključkov
 - ▶ hitre podrejene enote zaključijo prej kot počasne enote



Sistem v vezju RedPitaya



```
// RP sistemsko vodilo
```

```
output      [ 31: 0] sys_addr_o  
output      [ 31: 0] sys_wdata_o  
output reg  [   3: 0] sys_sel_o  
output reg                sys_wen_o  
output reg                sys_ren_o  
input       [ 31: 0] sys_rdata_i  
input                sys_err_i  
input                sys_ack_i
```

Povzetek

- ▶ Kaj je vodilo in kaj električni vmesnik?
 - ▶ Kako lahko razdelimo različne vrste vmesnikov?
- ▶ Opiši usklajevanje komunikacije med nadrejeno in podrejeno napravo.
 - ▶ Zakaj je pomembna sinhronizacija?
- ▶ Navedi nekaj primerov vzporednih (paralelnih) vmesnikov.
 - ▶ V čem se razlikujejo zaporedni vmesniki ?
 - ▶ Kje se uporabljajo ?