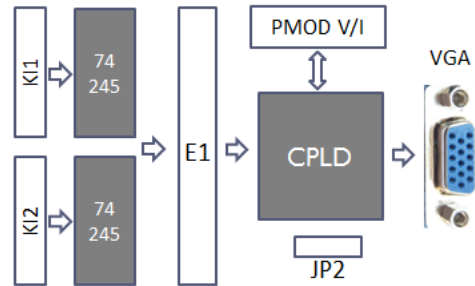


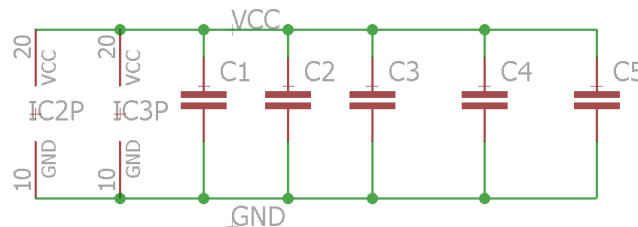
2. Načrt tiskanega vezja

Na podlagi sheme vezja bomo naredili načrt tiskanega vezja razširitvenega modula za Red Pitayo. Potrebno bo razmestiti komponente, tako kot okvirno prikazuje blokovna shema in posebej pozorno postaviti konektorje, blokirne kondenzatorje in napajalne povezave.



2.1 Preverjanje sheme

Preveri na električni shemi, ali so povezani vsi napajalni priključki integriranih vezij. Priključke tri-stanjskih ojačevalnikov je potrebno prikazati (desni klik, **Invoke**, **PWRN**) in jih povezati na napajanje, tako kot blokirne kondenzatorje.

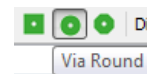
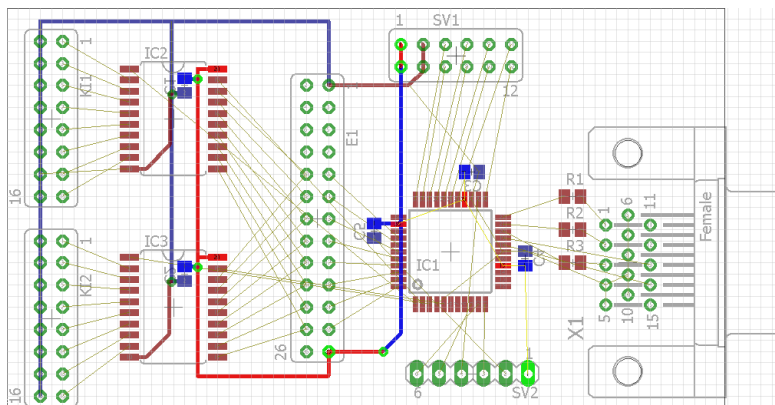


Preveri električne napake in opozorila na shemi (**ERC**) ter po potrebi popravi shemo vezja.

2.2 Načrt tiskanega vezja

Naredi nov načrt za tiskano vezje (**File > Switch to board**) in razmesti elemente, tako da bodo konektorji KI1, KI2 in VGA ob strani vezja, E1 pa na sredini. Kondenzatorje postavi v bližino napajalnih priključkov na spodnjo stran (**Mirror**), nato pa ročno poveži napajalne signale.

- Nastavi ustrezno mrežo za razmeščanje in povezovanje elementov. Predlagan raster: 10 mils.
- Z orodjem **Route** nariši glavne napajalne povezave širine 16 mils na tiskanem vezju. Uporablaj zgornjo rdečo in spodnjo modro plast vezja in načine povezovanja pod kotom 90 in 45°. Pri prehodnih med plastmi povezav uporablaj krožne skožnike (**Via**) privzete velikosti.



- Na koncu preveri še pravila povezovanja (**DRC**), kjer ustrezno nastavi minimalno velikost izvrtin (Sizes, Minimum Drill 23 mils).