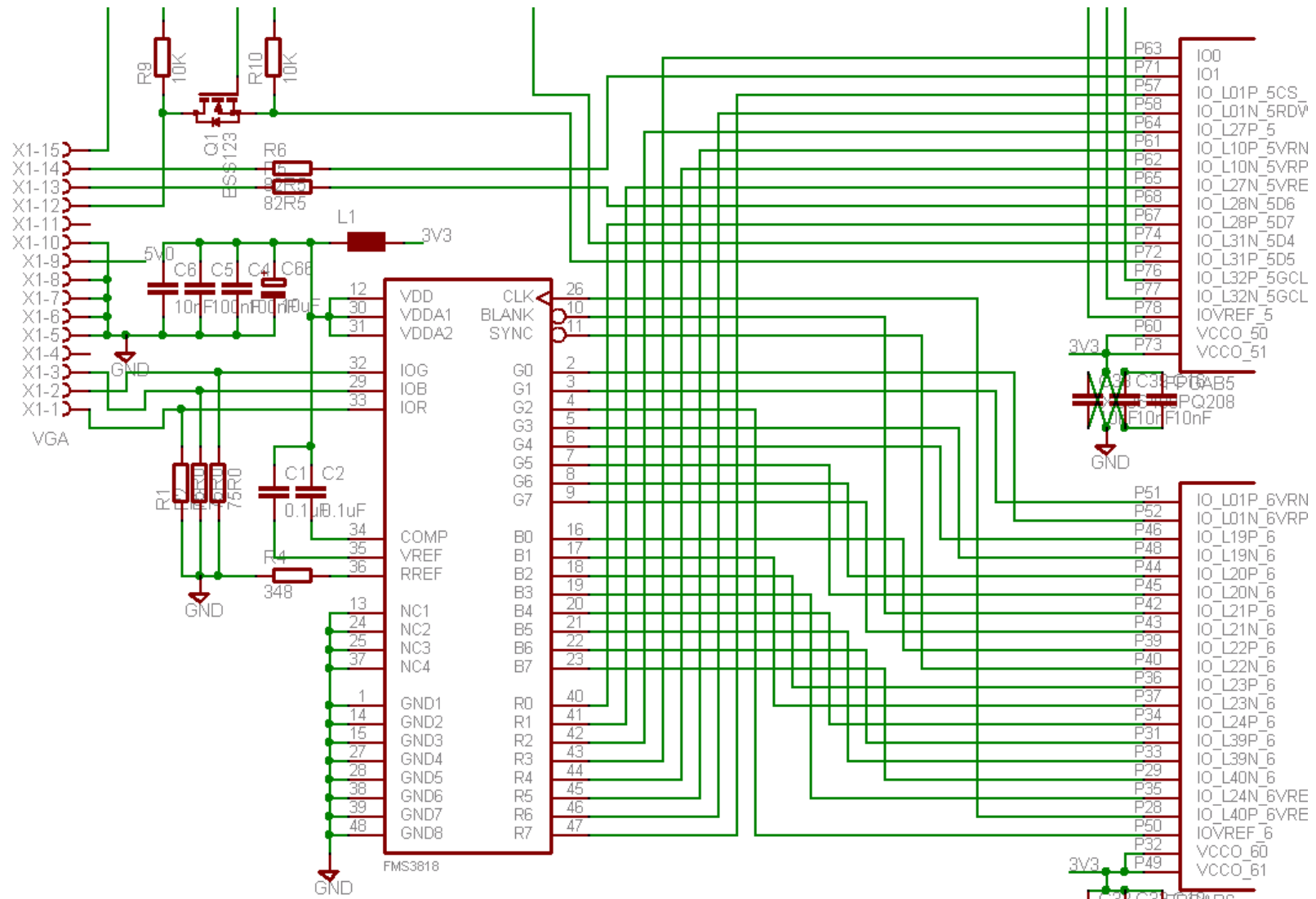


Digitalni Elektronski Sistemi

Navodila za risanje sheme in tiskanega vezja

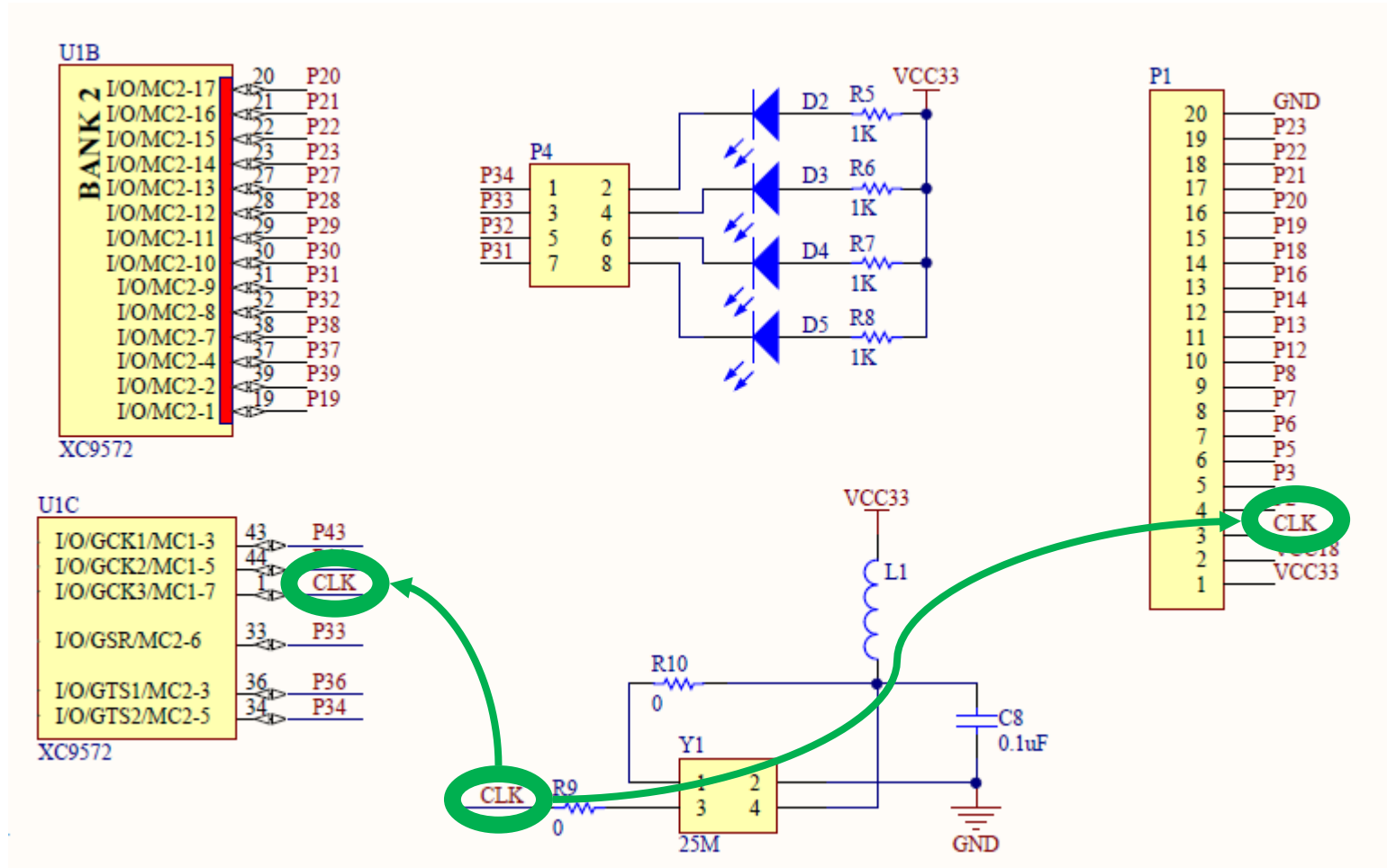
Shema digitalnega vezja – slabo

- ▶ v digitalnih shemah je veliko povezav !



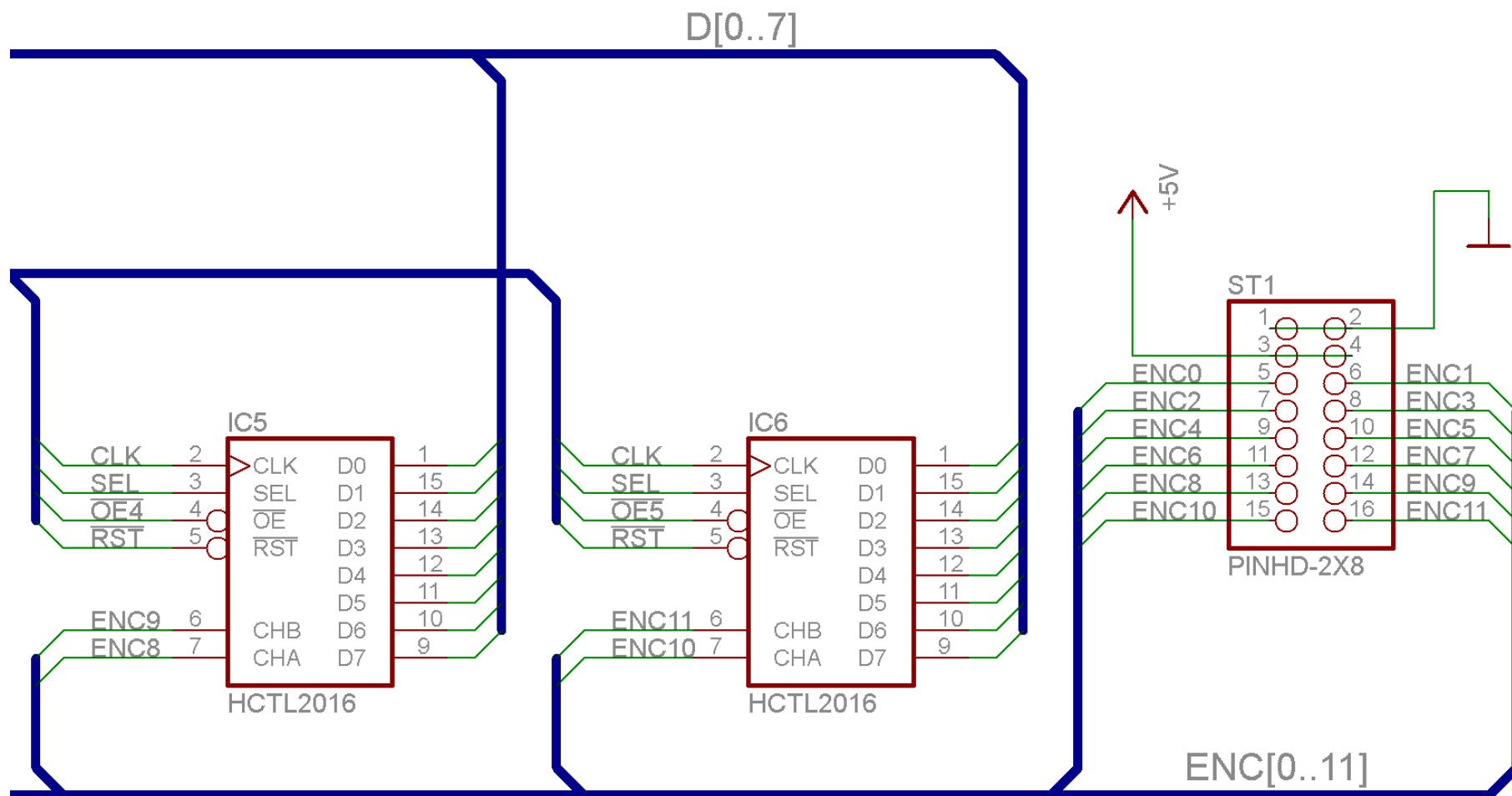
Shema digitalnega vezja – boljše

- ▶ signale poimenujemo in ne povezujemo direktno



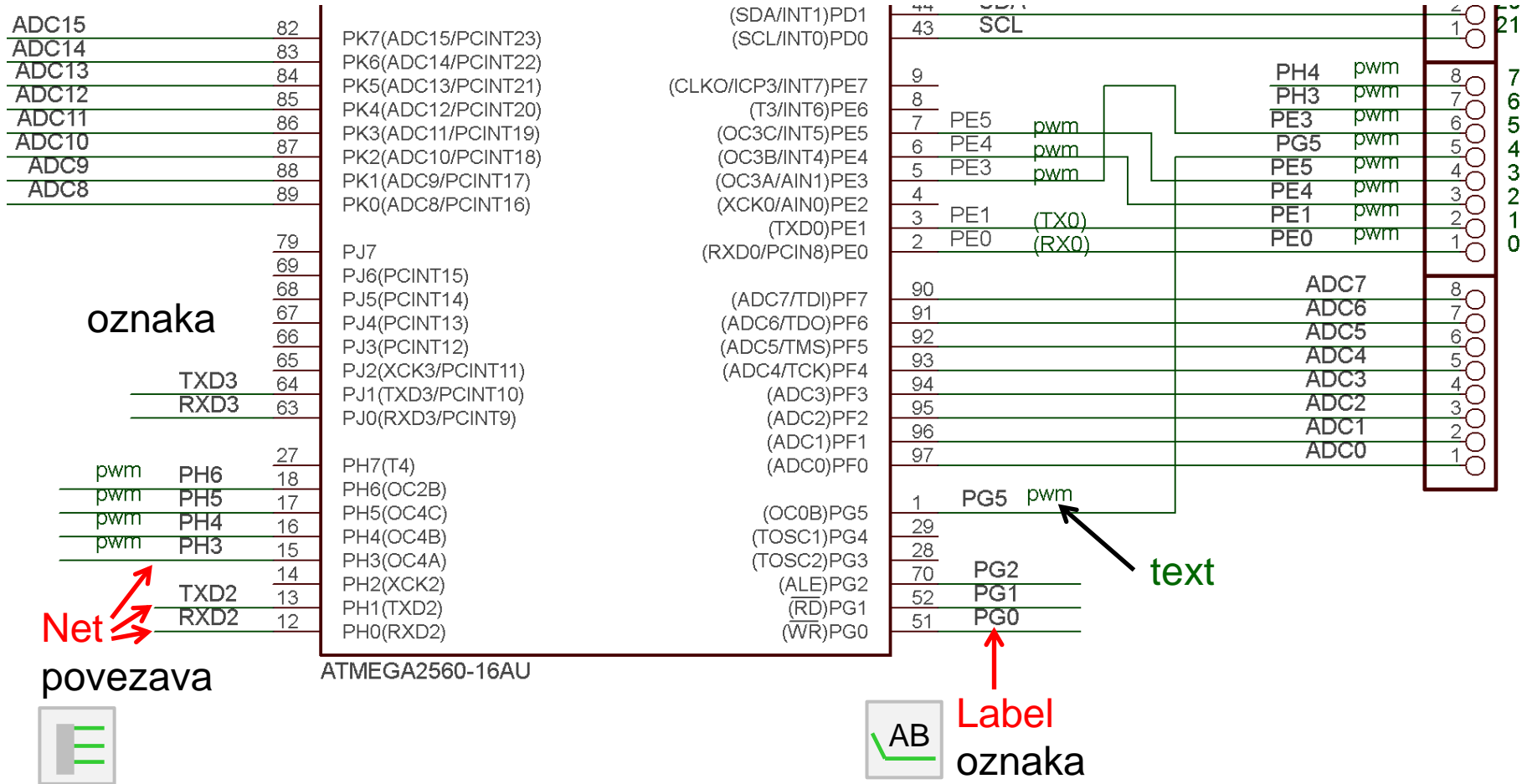
Shema digitalnega vezja – odlično

- ▶ vodilo (bus) naredi shemo še bolj pregledno



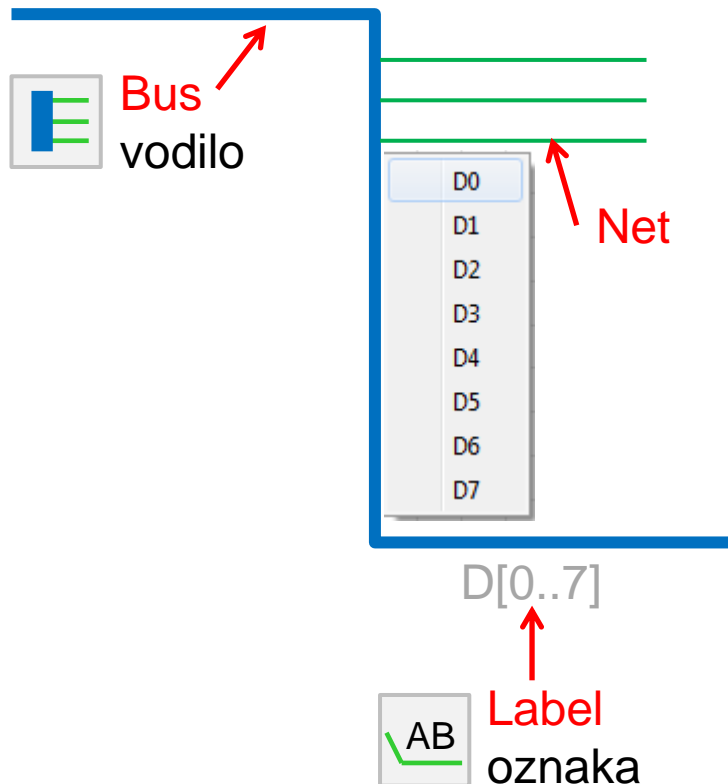
Risanje sheme v programu Eagle

- ▶ električne povezave delamo z **Net in Label**
 - ▶ grafični elementi sheme: črte (**wire** ) , besedilo (**text**)



Izdelava vodila in povezav na vodilo

1. narišemo vodilo in imenujemo signale (**Name**)
 - ▶ naštejemo: TDI,TCK,TMS,TDO ali zapišemo območje: D[0..7]
 - ▶ prikažemo imena signalov (**Label**)
2. povežemo signale (**Net**, s klikom na vodilo izberemo signal)



Preverjanje električne sheme

- ▶ avtomatsko preverjanje (**Electrical Rule Check, ERC** )

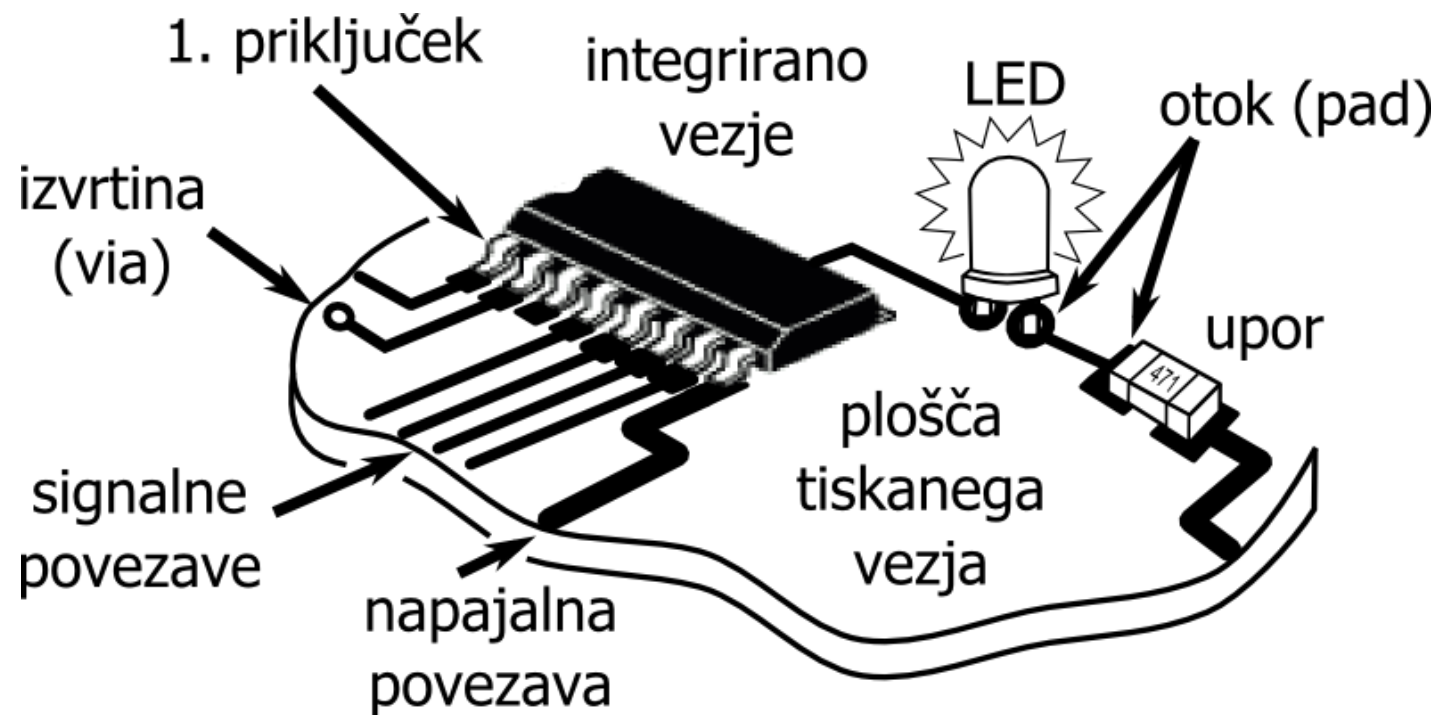
ERC Error

- ▶ **no SUPPLY for POWER Pin** – nepovezано napajanje (popravi)
- ▶ **unconnected INPUT Pin** – nepovezan vhodni priključek (preveri)
- ▶ **only INPUT Pins on net** – manjka izhodni signal
- ▶ **n OUTPUT Pins on net** – kratek stik izhodov
- ▶ **OUTPUT and SUPPLY Pins mixed** – kratek stik

Warning

- ▶ **SUPPLY Pin Pin_Name overwritten with** – preimenovanje napajanja (OK)
- ▶ **unconnected pin** – morda manjka povezava
- ▶ **only one Pin on net** – nedokončana povezava
- ▶ **missing junction** – manjka simbol spoja povezav
- ▶ **pins overlap at (x, y)** – prekrivanje priključka in povezave
- ▶ **part nn has no value** – ni definirana vrednost elementa

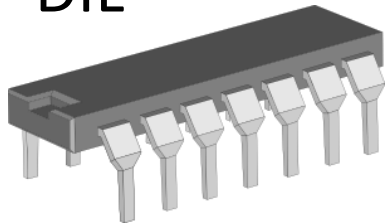
Tiskano vezje



Dimenzije elementov

Enote: mm ali mils (1/1000 "), 1mm = 39 mils

DIL



razmak 100 mils (2.54 mm)

- ▶ povezave 10-20 mils
- ▶ izvrtine 0.6-1 mm

TQFP



razmak 0.5 mm (19.7 mils)

- ▶ povezave 8-12 mils

DRC za Lingva panele

Min. debelina povezave: 8 mil

Min. odmik: 8 mil

Min. odmik od roba: 4 mil

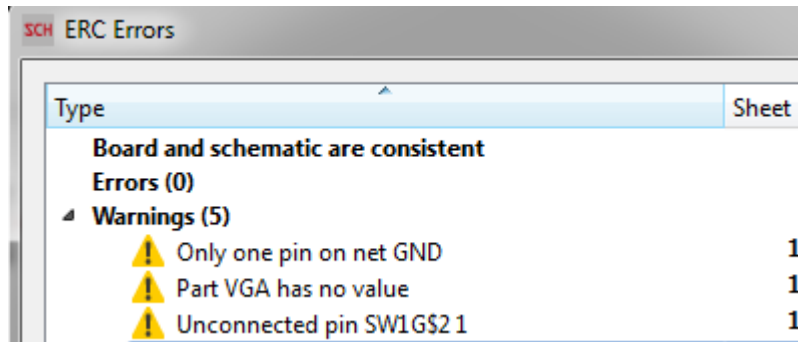
Min. premer luknje: 0,3 mm

Min. premer pada/vie: 0,6 mm

Min. razmak med luknjami: 5 mil

Preverjanje načrta

- ▶ Električne napake in opozorila na shemi - ERC



- ▶ Napake na načrtu plošče - DRC

