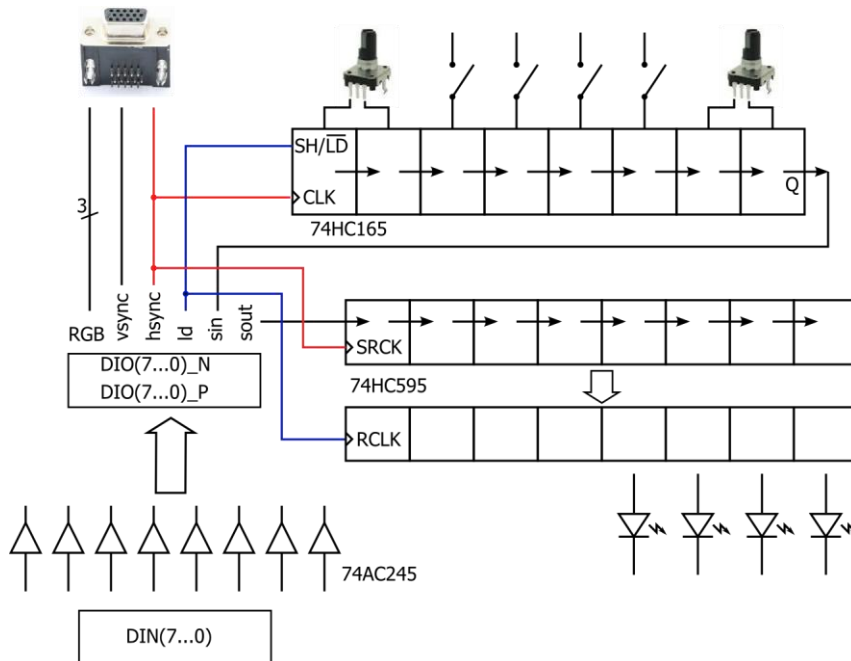


6. vaja: Shema vmesniškega modula

V programu Eagle nariši shemo modula za Red Pitayo, ki ima VGA priključek, tipke, rotacijske kodirnike, LED in 8-bitni digitalni vhod. Spremembe v vezju glede na uvodno vajo:

- RGB bravne komponente naj bodo sedaj le 1-bitne (1 upor na barvno komponento)
- 4 tipke in 2 rotacijska kodirnika (EC12E_SW), ki so vezani preko PISO registra 74HC165
- SIPO register 74HC595 za dodatnih 8 izhodov, na 4 izhode priključimo LED
- preostalih 8 priključkov (DIO_P) razširitvenega konektorja uporabimo za logične vhode, ki so vezani preko ojačevalnikov 74AC245



Uporabi in predelaj shemo vezja iz uvodne vaje. Preveri ali imajo elementi na shemi vezja pravilna ohišja:

element	ohišje	slika
upor	R-EU_R0805	
kondenzator	C-EUC0805	
LED	LEDCHIP-LED0805	
VGA konektor	HDF15H	
74HC165D, 74HC595D	SO16	
74AC245DW	SO20W	