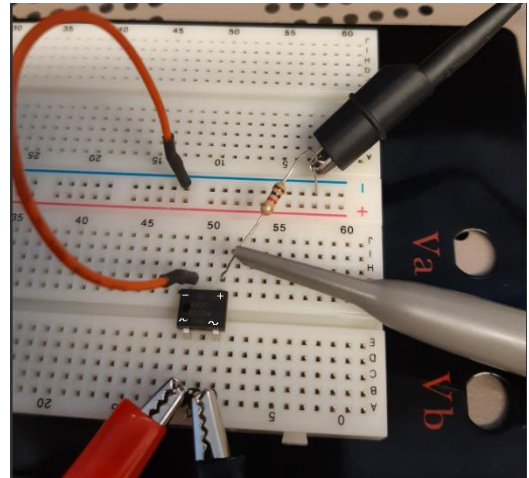
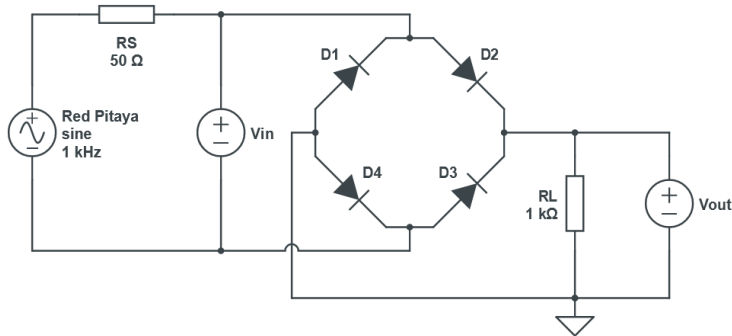
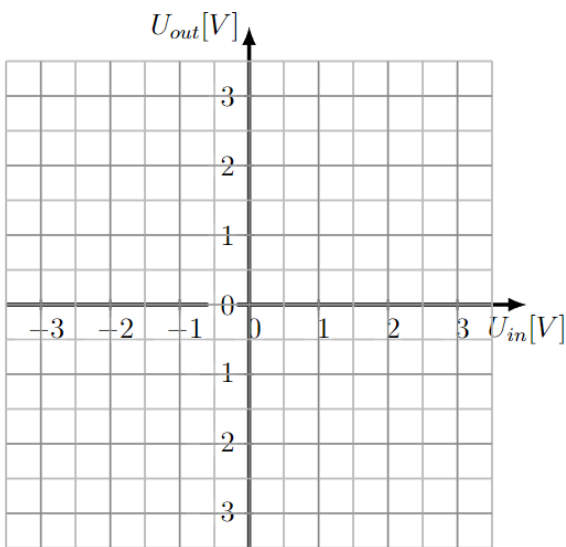


4. Vaja: Greatzov mostič

Sestavite usmernik z Greatzovim mostičem in bremensko upornostjo na proto plošči in izmerite ter izrišite prenosno karakteristiko.

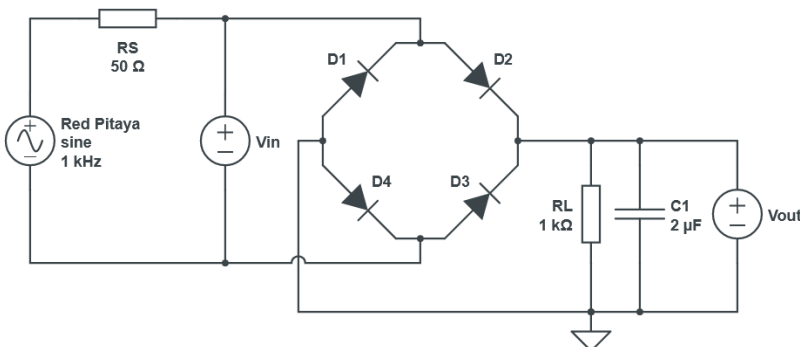


Za meritev tokrat ne moremo uporabiti dveh kanalov, ker bi s povezavo mase naredili kratak stik med vhomom in izhodom mostiča. Meritev izvedite z nastavljanjem in merjenem enosmerne napetosti na vhodu, nato pa prestavite sondo na izhod in izmerite izhodno napetost.



$U_{vh} [V]$	$U_{izh} [V]$
-2.5	
-2	
-1.5	
-1	
-0.5	
0	
0.5	
1	
1.5	
2	
2.5	

Izmerite in shranite obliko izhodnega signala, če ja na vhodu 1 kHz sinus in vzporedno z bremenom dodamo kondenzator.



Vprašanja:

- Kaj so slabosti zgornjih usmernikov?
- Kako velikost izhodnega kondenzatorja vpliva na delovanje zadnjega vezja?