

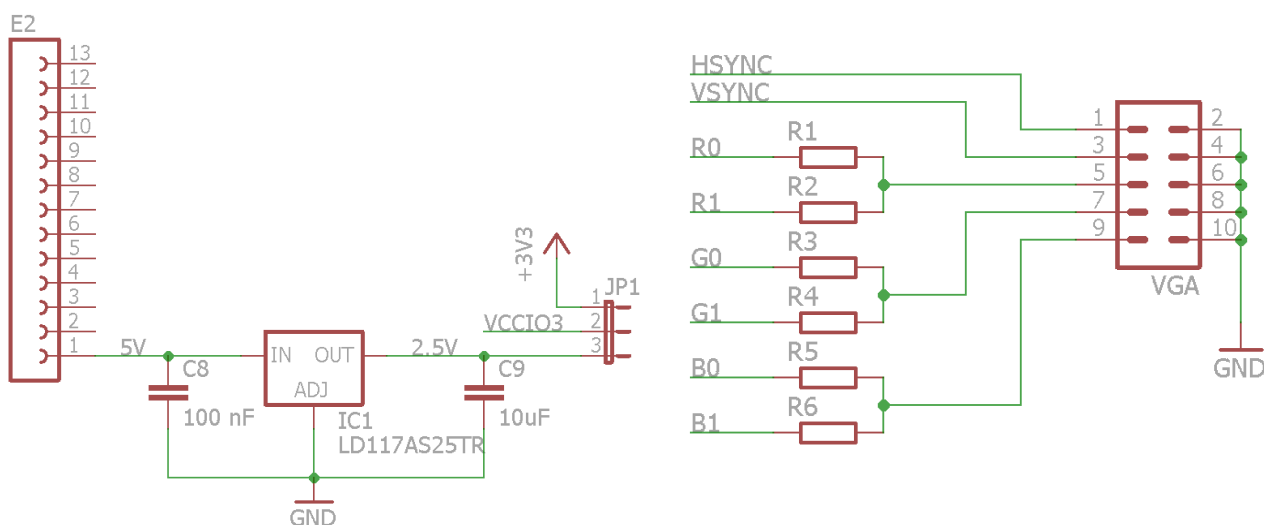
A2. Shema razširitvenega modula

A2.1 Napajanje vezja

Dodaj na shemo napetostni regulator LM1117 in kratkospojnik (JP2E) za izbiro napajalne napetosti banke 03. Uporabi 2.5 V linearni regulator LM117AS25TR, ki dobi napajanje iz 5 V priključka konektorja E2. Na vhodu regulatorja naj bo kondenzator 100 nF, na izhodu pa 10 uF (C-EUC1210).

A2.2 VGA

Postavi na vezje 2x5 pinski konektor (MA05-2), na katerega poveži signale za računalniški monitor s priključkom VGA. Analogne izhodne signale posameznih barv (R, G, B) poveži preko 2-bitnega uporovnega D/A pretvornika. Uporabi upore z oznako R-EU_M0805 in izračunaj njihove vrednosti.



A2.3 Logična sonda

Dodaj na vezje par svetlečih diod (poišči LED*0805), ki naj bodo preko serijskih uporov vezane na CPLD. Ugotovi, kako bi z vezjem CPLD naredil preprosto logično sondo, ki zazna visoko ali nizko logično stanje (glej npr. <http://www.edn.com/design/test-and-measurement/4391393/Single-hex-inverter-IC-makes-four-test-gadgets>).

Zaključni shemo vezja in preveri električne napake in opozorila (ERC). Preveri ali so pravilno povezani vsi napajalni priključki, dodaj konektor za programiranje CPLD in razmesti elemente na načrtu tiskanega vezja. Postavi blokirne kondenzatorje pod vezje CPLD in poveži napajalne priključke.