

LRNV direktoriji

D:\DIVS\Priimek



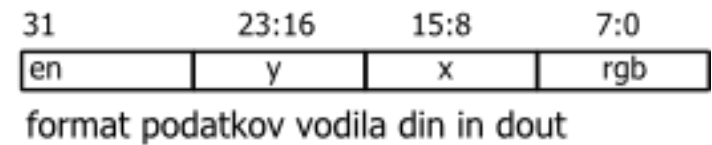
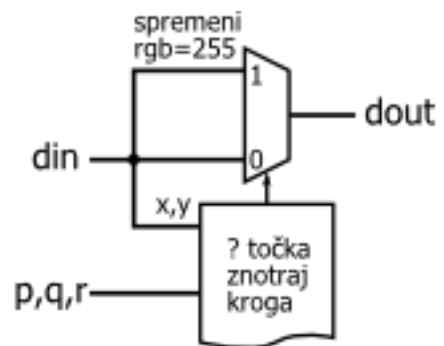
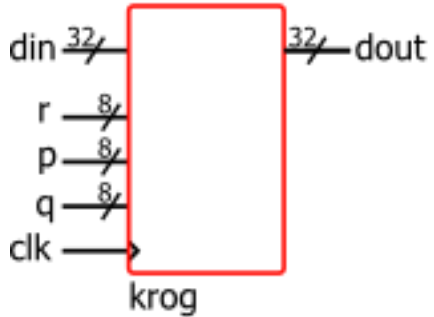
na koncu shrani VHD in IP

Z:\DIVS\Priimek

<https://lisa.fe.uni-lj.si/vaje/divs/>

DIVS 2016, 1. vaja - povzetek

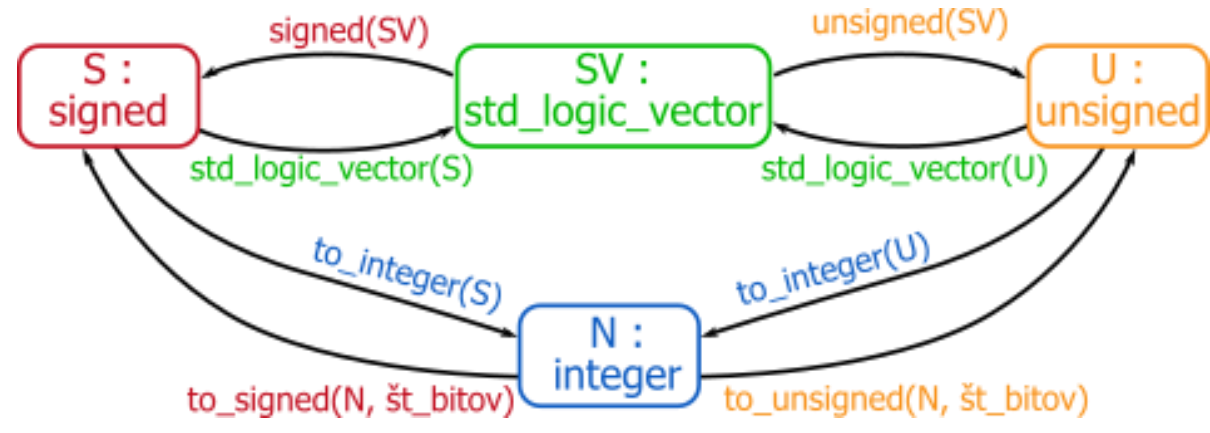
<http://lniv.fe.uni-lj.si/div.html>



$$(x-p)^2 + (y-q)^2 < r^2$$

↑ ↑ ↑ ↑ ↑
 x p y q r

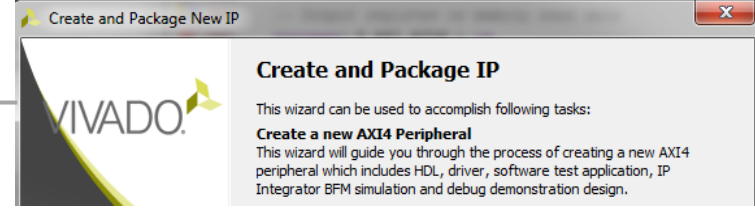
Podatkovni tip: std_logic_vector, 0..255;



- ▶ pretvorba iz vektorja nepredznačenih vrednosti v predznačeno število zahteva dodatni bit!

```

x <= '0' & signed(din(15 downto 8));
p1 <= '0' & signed(p);
-- ali signed('0' & p);
  
```



- ▶ dodaj izhode registrov v AXI_krog_v1_0_S00_AXI
- ▶ dodaj priključka **din, dout** v AXI_krog_V1_0
- ▶ deklariraj komponento **krog** in jo poveži

```
r <= slv_reg0(7 downto 0);
p <= slv_reg1 ...
```

```
-- Add user logic here
krog_inst: krog port map (
    din => din,
    p => p,
```

priključki komponente →

zunanji priključki ali notranji signali →