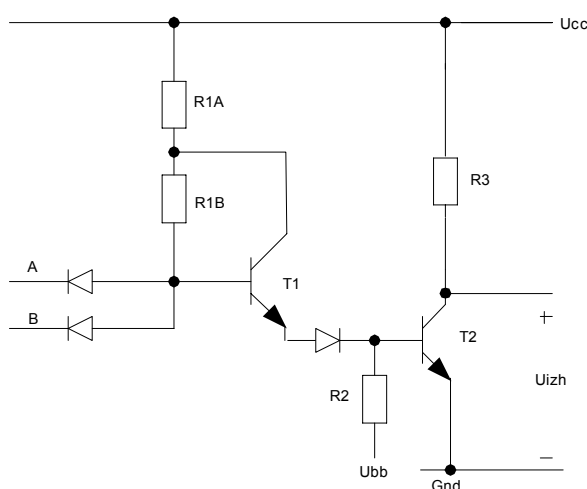


Čas pisanja: 75 minut (vsaka naloga ima 25%)

1. Za podano DTL vezje s podatki:

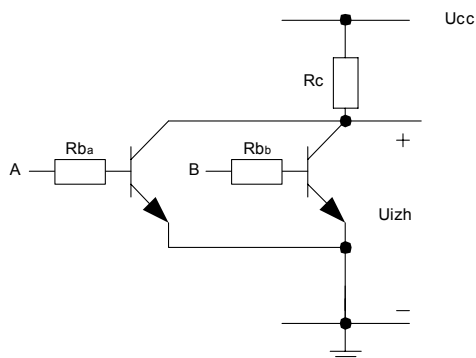
$$U_{CC}=5V, U_{BB}=-2V, U_{BE}=U_D=0.7V, U_{CES}=0.2V, \beta=40, R_{1A}=R_{1B}=1k\Omega, R_2=20k\Omega$$

Izračunajte vrednost upora R_3 , da bo obremenljivost vezja v logični "0" enaka 35 vrat ($U_{izh}("0")=U_{CES}=0.2V$).



2. Kolikšna povprečna mirovna moč se troši v vezju iz naloge 1?

3. Izračunajte $U_{izh}("1")$ danega RTL vezja: $U_{CC}=5V, U_{BE}=0.7V, R_{ba}=R_{bb}=2k\Omega, R_c=5k\Omega$, če je vezje obremenjeno z 8 enakimi vrati.



4. Za koliko moramo povečati upora R_{ba} in R_{bb} (naloga 3), da bo $U_{izh}("1")$ pri enaki obremenitvi z 8 vrati narasla za 0.2V?