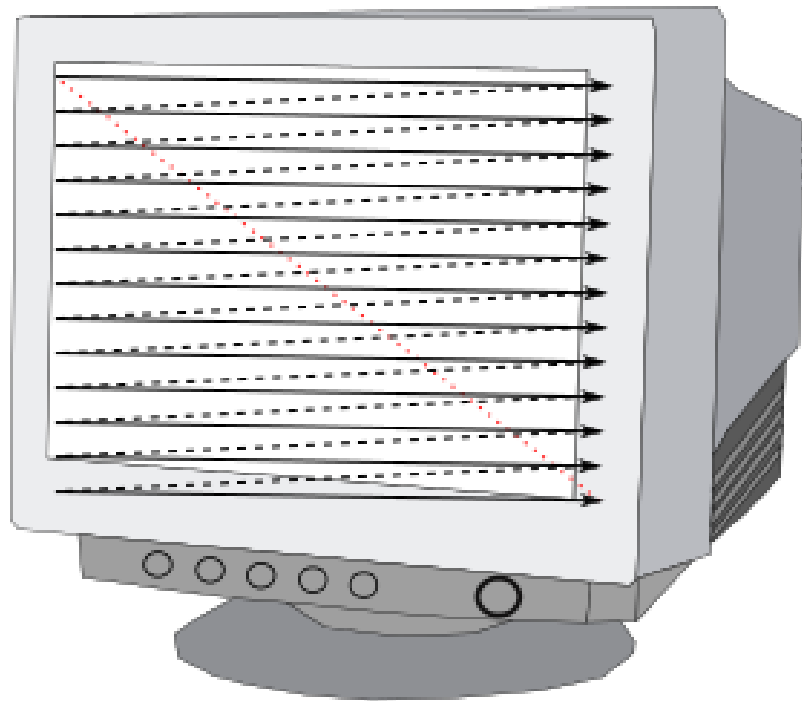


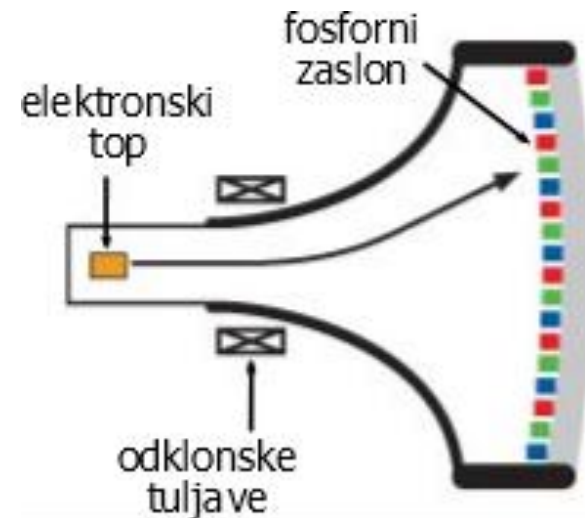
Monitor s katodno cevjo (CRT)



- skeniranje vrstice (horizontala)
- - - horizontalno vračanje žarka (zatemnitev)
- · · · · vertikalno vračanje žarka (zatemnitev)

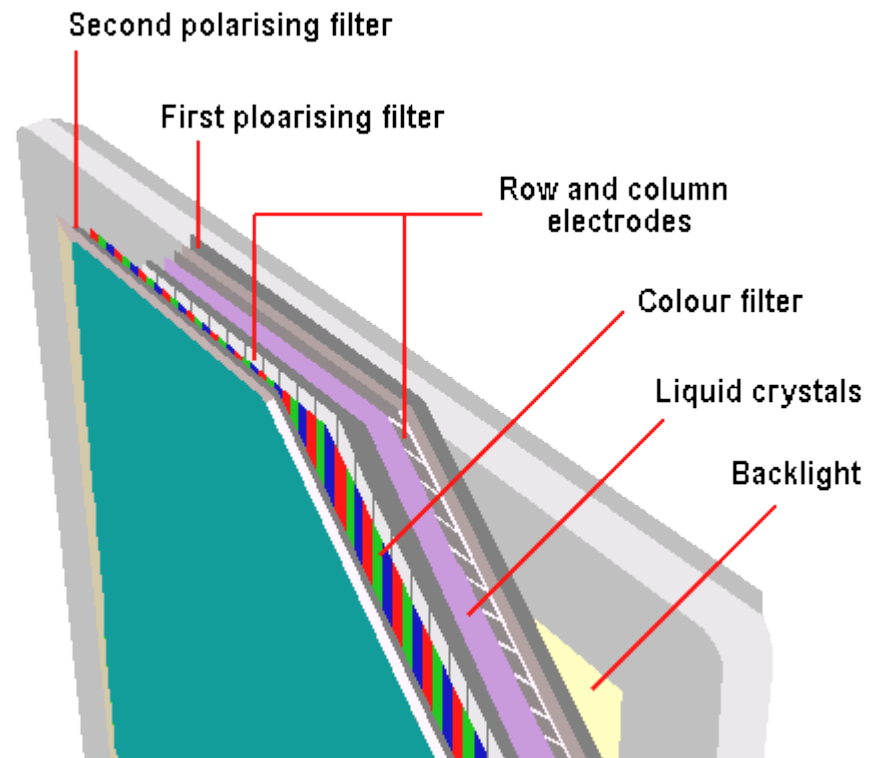
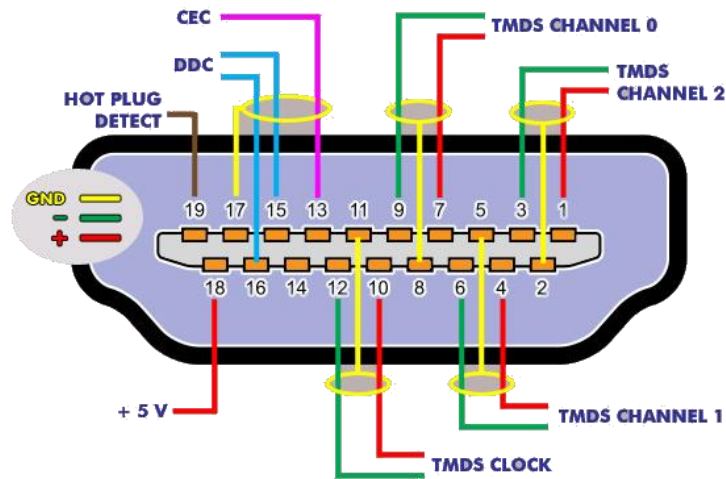
VGA

- ▶ 640 x 480 vidnih točk, 60 slik/s
- ▶ 800 x 524, 25.175 MHz



LCD monitor

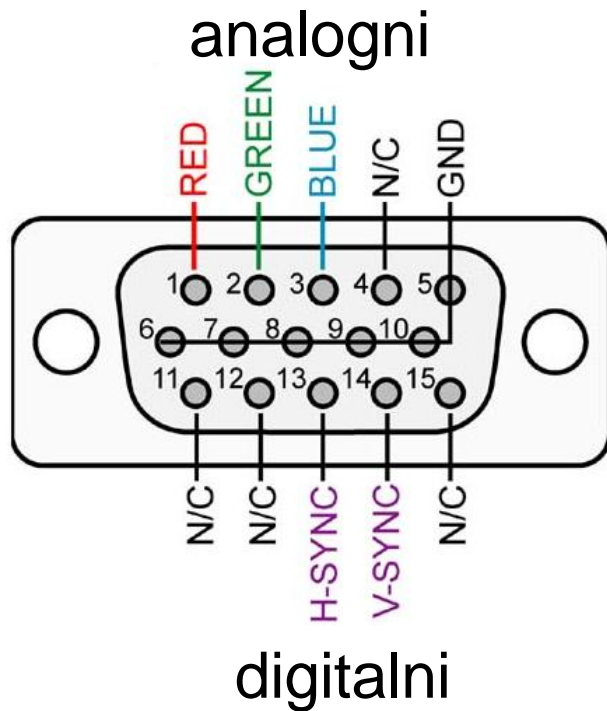
- ▶ analogni VGA priključek
- ▶ digitalni DVI (HDMI)



VGA TMDS kodiranje

3 x 250 MHz

VGA priključek



- ▶ Uporovni D/A pretvornik

$$R_N = 75\Omega, V_{CC} = 3.3V,$$

$$V_{RGB} = 0.7V$$

