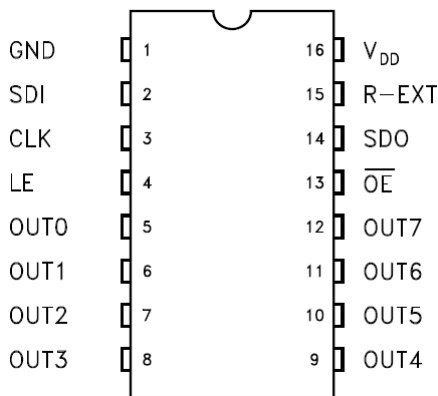


## Shema vezja za krmiljenje LED

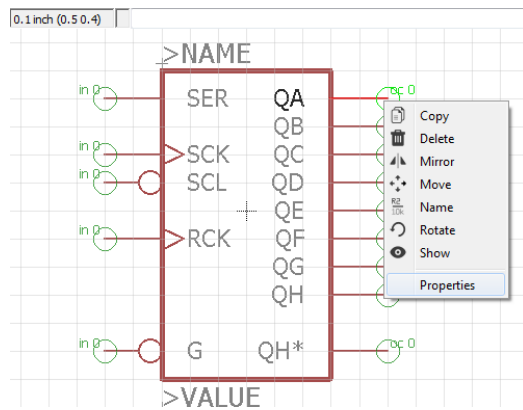
Naredi vezje za krmiljenje 8 LED z namenskim pomikalnim registrom STP08CP05. Podatkovni list pomikalnega registra je na povezavi: [www.st.com/resource/en/datasheet/stp08cp05.pdf](http://www.st.com/resource/en/datasheet/stp08cp05.pdf)

V programu Eagle naredi novo knjižnico z vezjem STP08CP05. Za vzorec uporabi komponento 74\*596, ki jo kopiraj iz knjižnice 74xx-eu.lbr v svojo knjižnico.

8-bit shift-register STP08CP05

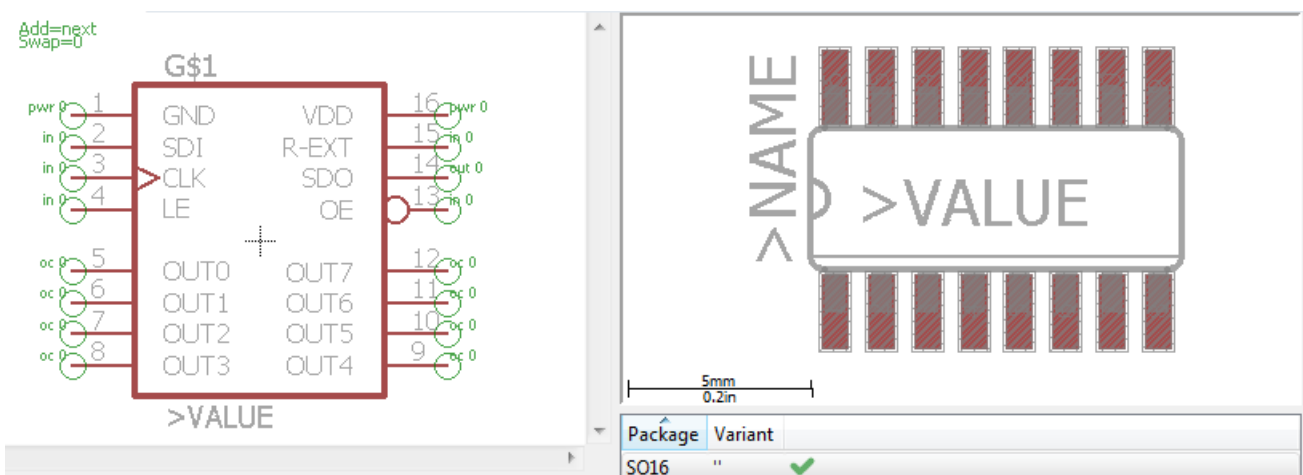


8-bit shift-register 74596



Najprej preuredi shematski simbol 74596: izberi Library > Symbol in dvoklikni na 74596. Klikni na ikono Layer Settings in izberi vse plasti, nato pa preuredi in premakni priključke ter dodaj napajalna priključka GND in VDD. Priključke uredi tako, da bodo imeli ustrezno ime (Name), smer (Direction: in - vhodi, out - izhodi in pwr - napajanje) ter obliko oz. funkcijo (Function, clk – trikotnik za uro, dot – krogec za negiran signal). Na koncu preimenuj element (Library > Rename: STP08CP05).

Zadnji korak je izdelava novega elementa (Library > Device, New: STP08CP05). Najprej dodaj simbol (Edit > Add, STP08CP05) in ohišje (Edit > Package, SO16). Nato poveži ustrezne priključke (Edit > Connect), tako da za vsak par izberi ustrezen Pin in Pad ter klikni Connect. Knjižnico z novim elementom shrani in jo poimenuj: elementXY, kjer sta XY začetnici tvojega imena.



Naredi novo shemo in nariši del sheme vezja za krmiljenje 8 LED. Uporabi SMD komponente: R-EU\_R0805, C-EUC0805, LEDCHIP-LED0805.