

Digitalna integrirana vezja

Mikroprocesor

- ▶ **univerzalno** vezje, zaporedje ukazov, enostaven razvoj aplikacij

SLABOSTI

- ▶ počasen odziv na dogodke
- ▶ zmogljivost odvisna od kompleksnosti algoritma

Application Specific Integrated Circuit

- ▶ vezje za **določen namen**, paralelno delovanje
- ▶ hiter odziv na dogodke

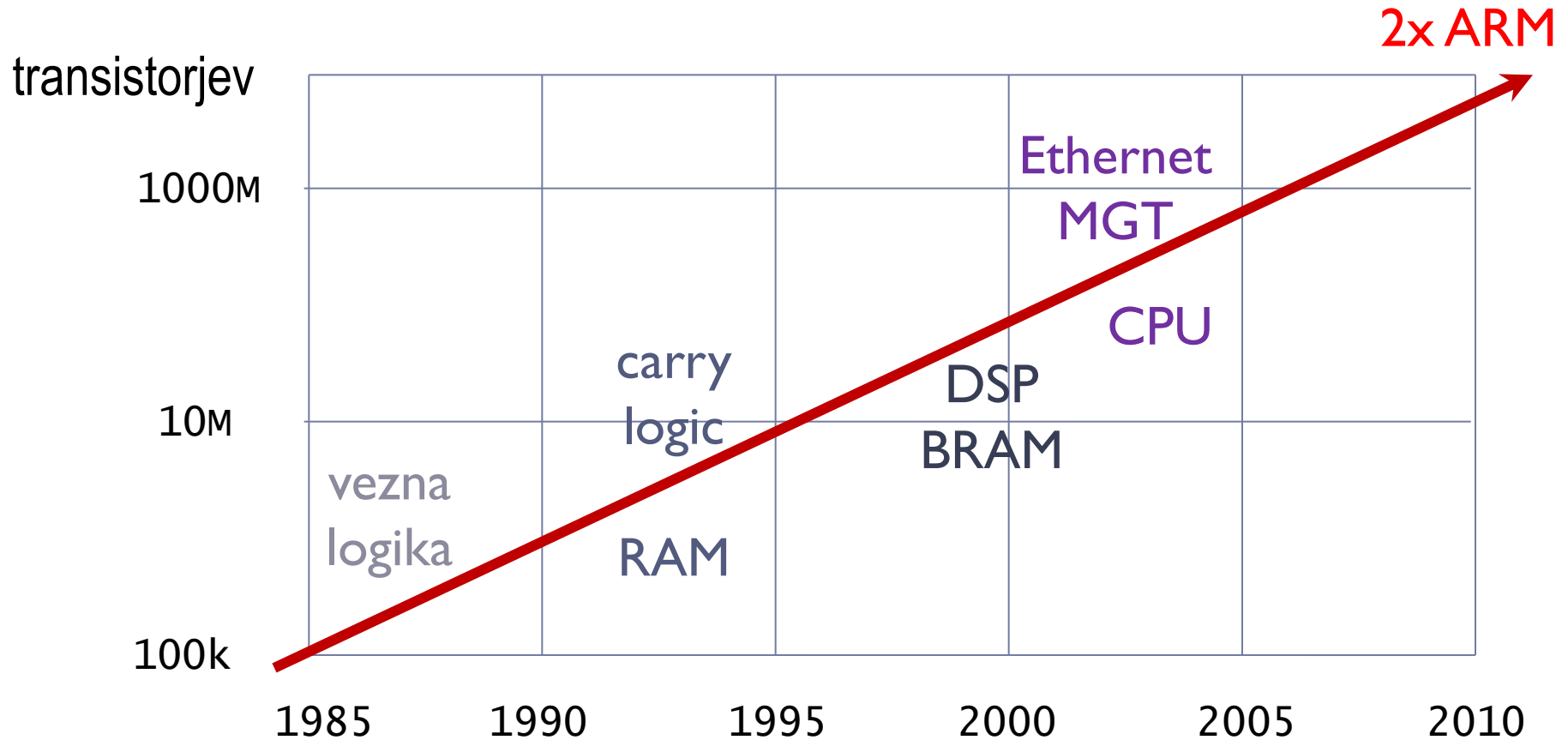
SLABOSTI

- ▶ zahtevno za načrtovanje
- ▶ s kompleksnostjo algoritma narašča velikost in cena vezja

Programirljiva vezja so vnaprej izdelana

- ▶ krajši čas razvoja, ni stroškov priprave proizvodnje (milijoni \$)
- ▶ hiter odziv in paralelna obdelava, kot ASIC
- ▶ v primerjavi z ASIC so počasnejša, imajo večjo površino in večjo porabo

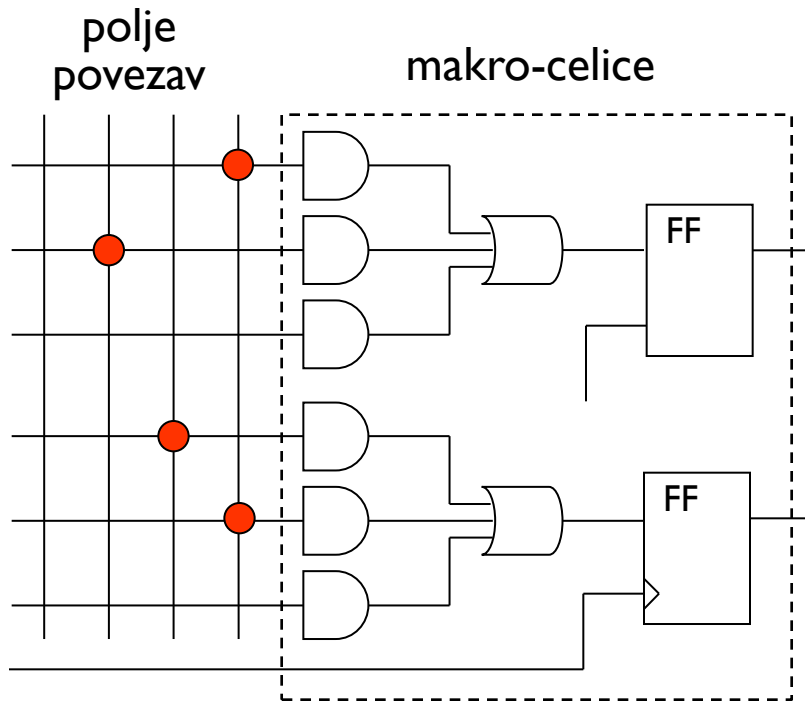
Razvoj zgradbe FPGA



Programirljiva vezja: CPLD, FPGA

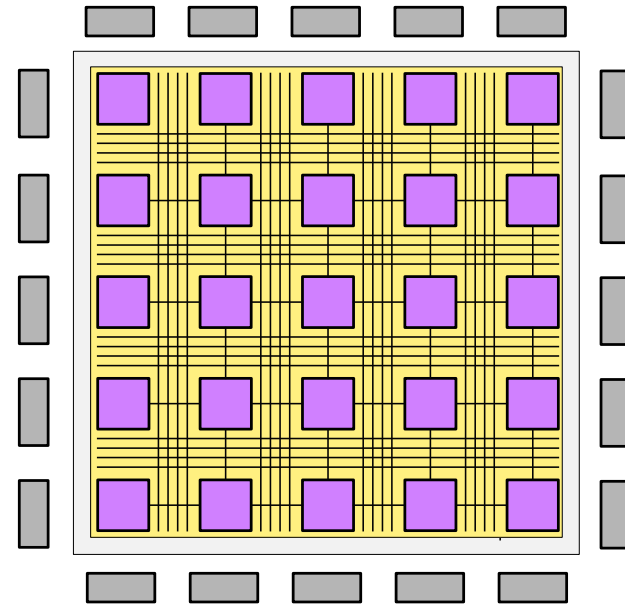
Complex Programmable Logic Device

- ▶ Makro-celice s FF in povezovalno polje
- ▶ 1.000-20.000 log. vrat, 50-500 FF
- ▶ FLASH tehnologija, 1.8V



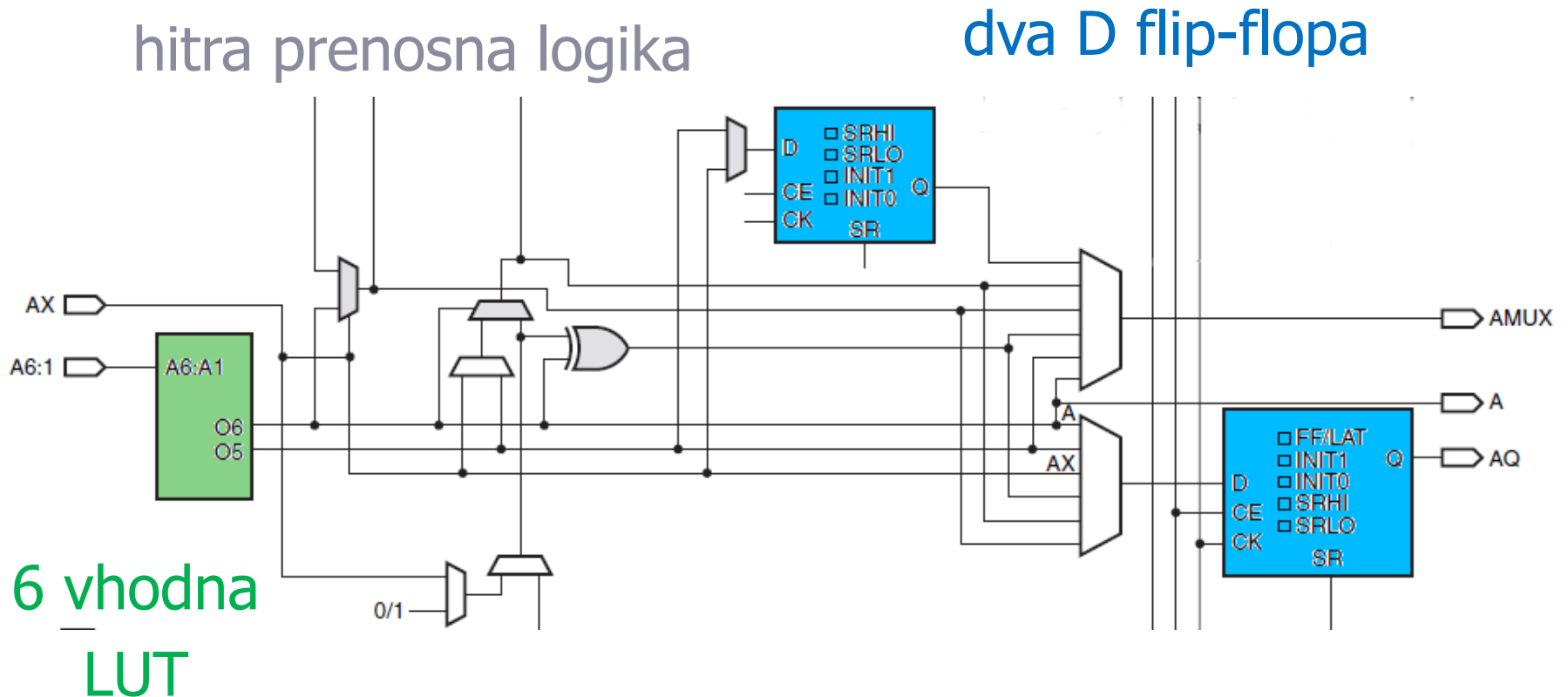
Field Programmable Gate Array

- ▶ Matrika log. celic in povezovalno polje
- ▶ 10.000-10.000.000 vrat, 100k RAM
- ▶ CMOS tehnologija, 1.2V



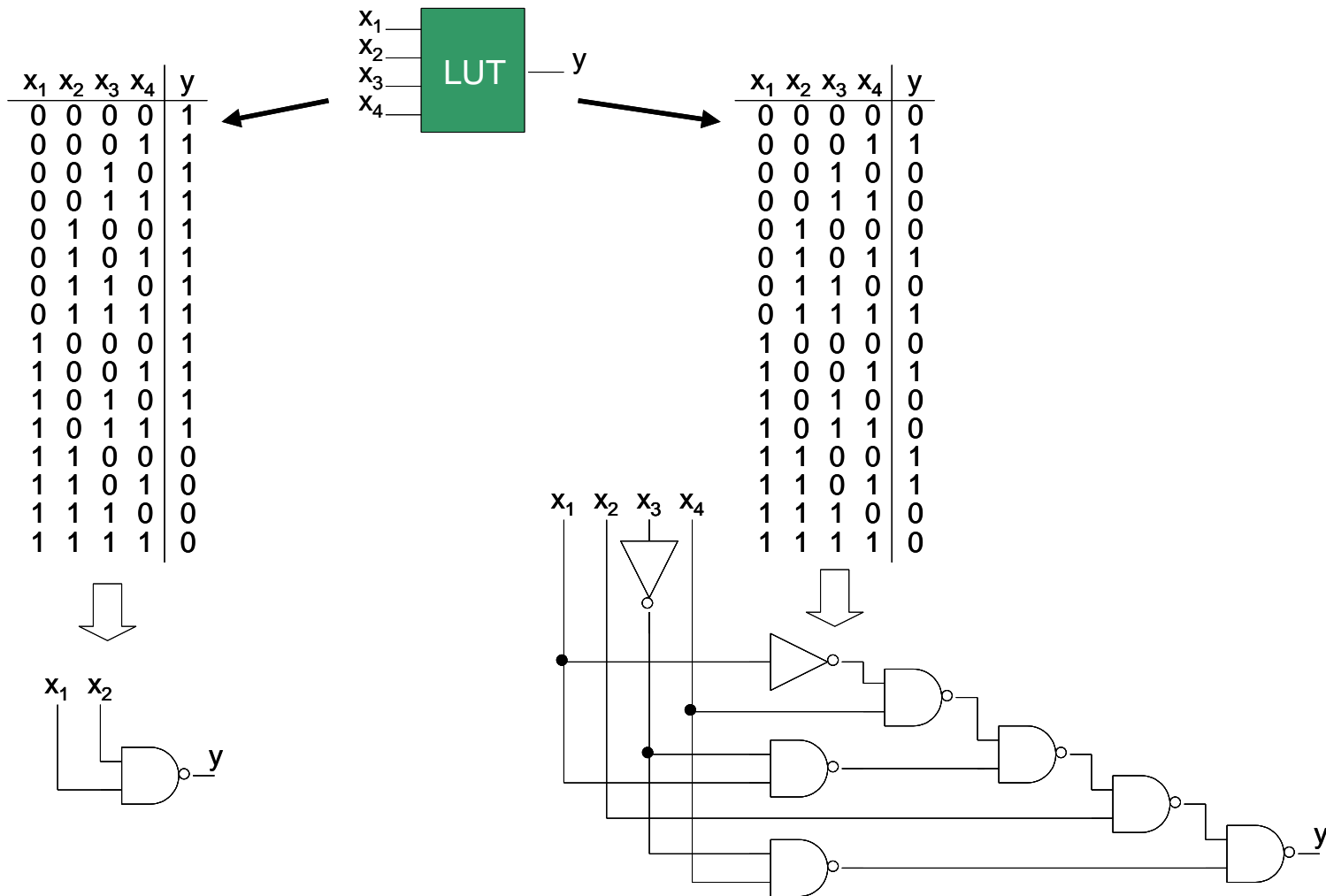
Logične celice

- ▶ FPGA matrika iz blokov CLB, ki vsebujejo 2 rezini, vsaka rezina pa 4 logične celice



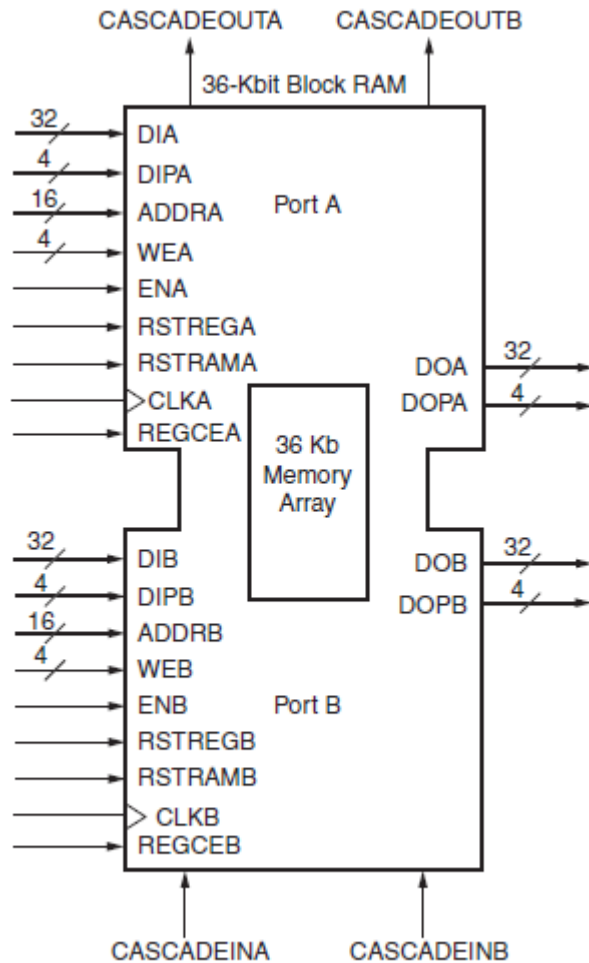
Izvedba logičnih funkcij

- ▶ Vpogledna tabela (LUT) za kombinacijske funkcije



Pomnilniški bloki (Block RAM)

- ▶ Izbira velikosti: 32k x 1, 16k x 2 ... 1k x 32(36), 512 x 72



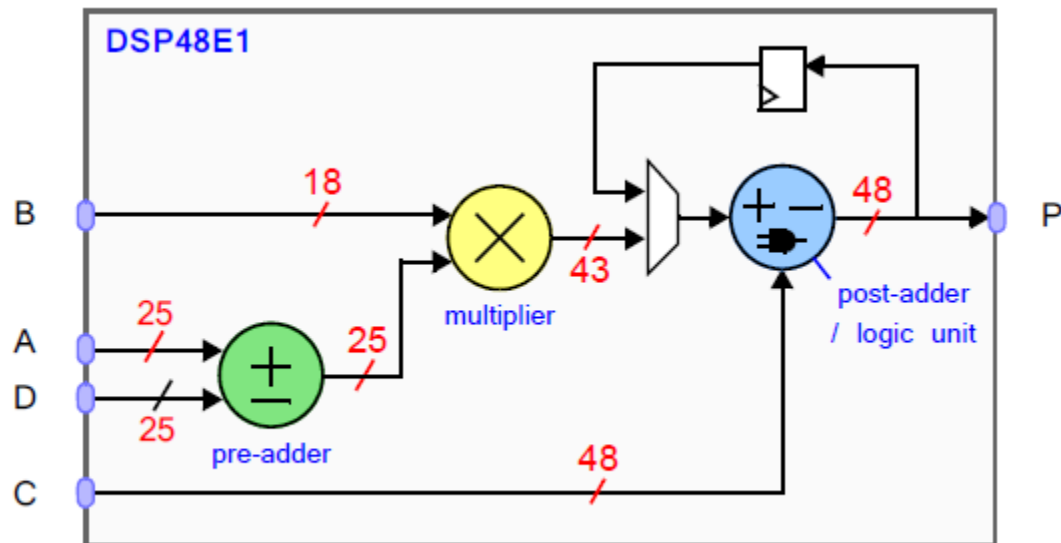
sinhroni dvovhodni RAM

- ▶ 2x podatkovni, naslovni in kontrolni signali

ločeni podatkovni vhod in izhod
paritetni biti (8 bitov + pariteta)

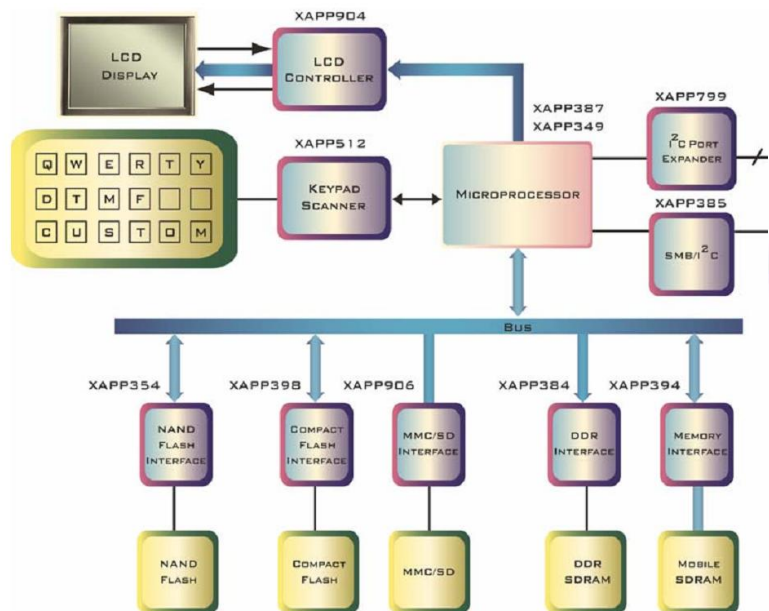
Množilni bloki

- ▶ Uporabni za digitalno obdelavo signalov (DSP blok)

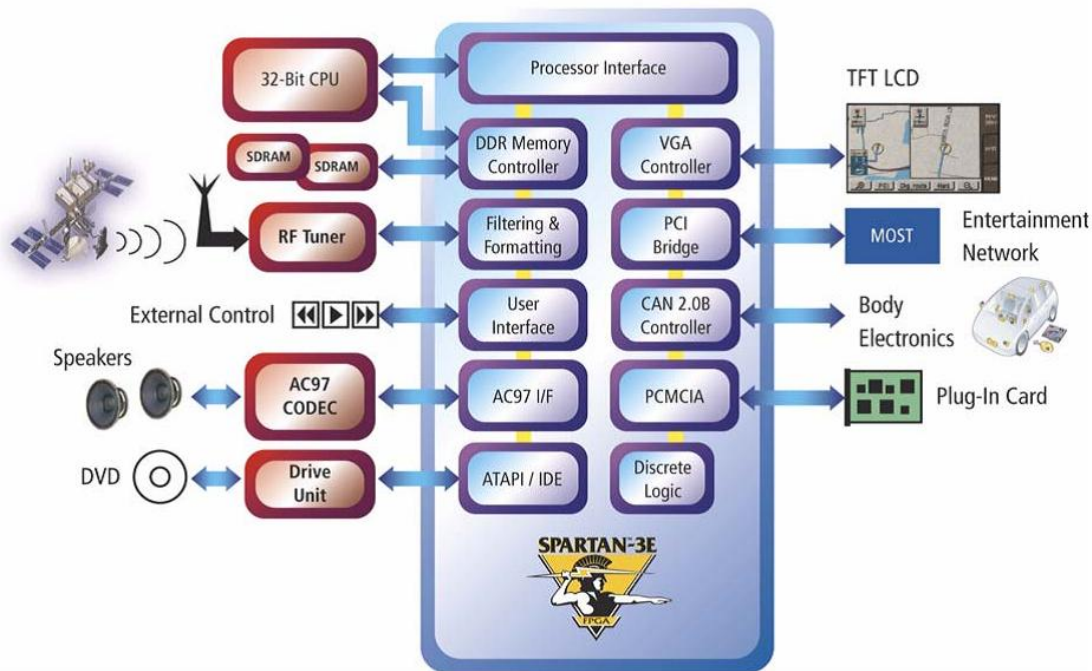


Uporaba programirljivih vezij

CPLD



FPGA



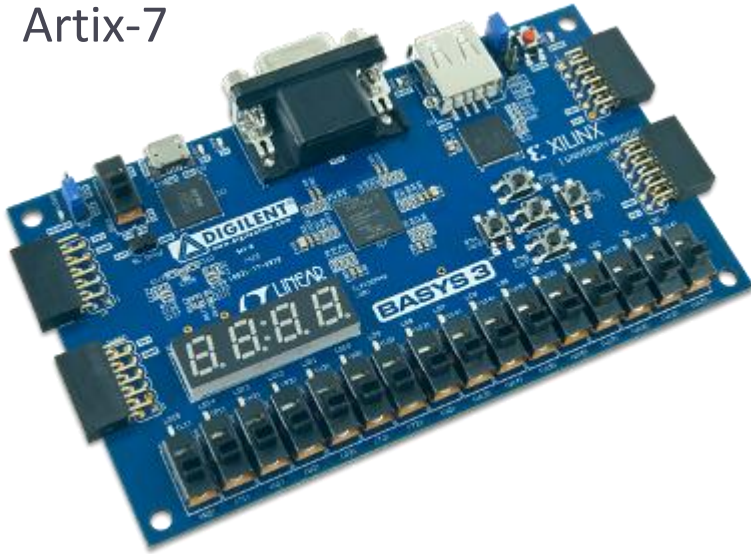
Projekti in tekmovanja na FE

- ▶ digitalni osciloskop, DMX konzola, GPS, VGA video igrice, MIDI vmesniki, mikroprocesorji, audio spektralni analizator

Razvojni sistemi

- ▶ FPGA razvojni sistem

Artix-7



- ▶ SoC sistem: Zynq XC7Z020



- ▶ pri nas razviti FPGA razvojni moduli

- ▶ <http://Iniv.fe.uni-lj.si/boards.html>

- Spartan-3 XC3S200



Povzetek

- ▶ Primerjaj vezja FPGA z mikroprocesorji in vezji ASIC.
- ▶ Opiši zgradbo programirljivih vezij FPGA.
 - ▶ Kako so vezju FPGA narejene logične funkcije?