
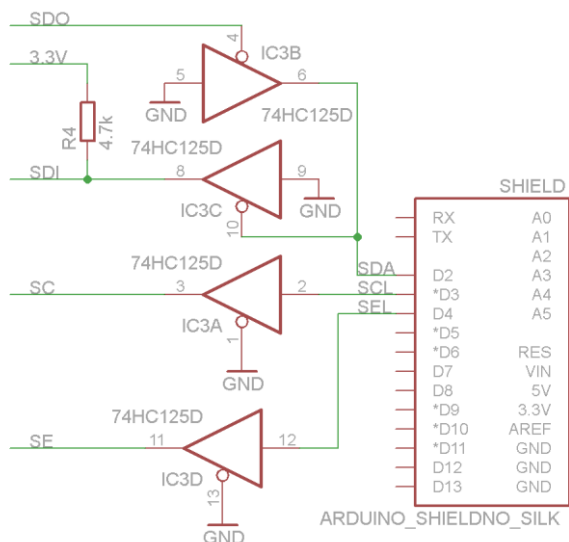


## 4.1 Povezava na Arduino

Dodaj v vezje tristanjske ojačevalnike 74HC125D na zaporedni povezavi I2C med signali mikroprocesorske plošče Arduino in vezjem FPGA. Integrirano vezje 74HC125D priklopi na 3.3V napajanje – s klikom na  in na en ojačevalnik se odpre meni, kjer izbere PWRN request za prikaz skritih napajalnih priključkov.



## 4.2 Senzorji



Dodaj v shemo vezja analogni temperaturni senzor DS18B20 iz knjižnice **1wire.lbr**. Z orodjem Invoke prikaži skrite priključke in poveži 5V napajanje in izhod na en prost digitalni priključek Arduina (npr. \*D5).

Dodaj še senzor vlage HIH-4030SMD iz knjižnice **Sparkfun.lbr**, poveži napajanje na 5V in izhod senzorja na en analogni priključek Arduina (npr. A0).

Razmesti elemente na načrtu tiskanega vezja in poveži signale za VGA in komunikacijo z Arduinom na proste priključke vezja FPGA, tako da bodo povezave čim krajše.